





# Rozwiązania komercyjne

Klimatyzatory do użytku komercyjnego (CAC)

## Nowości 2018

# Żegnajcie przeciągi, witaj Samsung Wind-Free™

Dzięki maksymalnej liczbie 21 000 mikrootworów w panelu przednim technologia Wind-Free™ działa tak dobrze, że nawet jej nie zauważysz. Kiedy osiągnięta zostaje pożądana temperatura, system równomiernie rozprowadza świeże powietrze bez nieprzyjemnych, zimnych podmuchów.












### 4-kierunkowy klimatyzator kasetonowy Wind-Free™ (Mini)

Komfort rozwiązania  
Wind-Free™  
w zastosowaniach  
komercyjnych

Strona 92






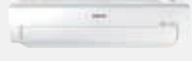




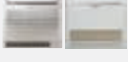



# Oferta jednostek wewnętrznych





	2,6	3,5	5,2	6,0	7,1	9,0	10,0	12,0	14,0	16,0	18,0	20,0	25,0
<b>Klimatyzator kasetonowy 360</b> 					•	•	•	•	•				
<b>4-kierunkowy klimatyzator kasetonowy Wind-Free™</b> 			•		•	•	•	•	•				
<b>4-kierunkowy klimatyzator kasetonowy Wind-Free™ Mini</b> 	•	•	•	•	•								
<b>1-kierunkowy klimatyzator kasetonowy Slim</b> 	•	•											
<b>Klimatyzator ścienny Classic CAC</b> 	•	•	•		•								
<b>Klimatyzator ścienny MAX</b> 							•						
<b>Klimatyzator kanałowy niskiego ciśnienia statycznego Slim</b> 	•	•	•		•								
<b>Klimatyzator kanałowy średniego ciśnienia statycznego</b> 		•	•	•	•	•	•	•	•				
<b>Klimatyzator kanałowy wysokiego ciśnienia statycznego</b> 										•	•	•	
<b>Konsola</b> 	•	•	•										
<b>Klimatyzatory podłogowe/sufitowe – sufitowe</b> 			•		•		•	•	•	•			

# Oferta jednostek zewnętrznych

## Systemy CAC Single Split

Typ	2,6 kW	3,5 kW	5,2 kW	6 kW	7,1 kW	9 kW	10 kW	12 kW	14 kW	16 kW	18 kW	20 kW	25 kW
													
<b>Klimatyzator kasetonowy 360</b> 					•	•	•	•	•				
<b>4-kierunkowy klimatyzator kasetonowy Wind-Free™</b> 			•		•	•	•	•	•				
<b>4-kierunkowy klimatyzator kasetonowy Wind-Free™ Mini</b> 	•	•	•	•	•								
<b>1-kierunkowy klimatyzator kasetonowy Slim</b> 	•	•											
<b>Klimatyzator ścienny Classic CAC</b> 	•	•	•		•								
<b>Klimatyzator ścienny MAX</b> 							•						
<b>Klimatyzator kanałowy niskiego ciśnienia statycznego Slim</b> 	•	•	•		•								
<b>Klimatyzator kanałowy średniego ciśnienia statycznego</b> 		•	•	•	•	•	•	•	•				
<b>Klimatyzator kanałowy wysokiego ciśnienia statycznego</b> 											•	•	•
<b>Konsola</b> 	•	•	•										
<b>Klimatyzatory przypodłogowe/sufitowe – sufitowe</b> 			•		•		•	•	•	•			

## Systemy DPM Multi-Split – podwójne, potrójne i poczwórne

7 kW TWIN	10 kW TWIN	10 kW TRIPLE	12 kW TWIN	12 kW TRIPLE	12 kW QUAD	14 kW TWIN	14 kW TRIPLE	14 kW QUAD	20 kW TWIN	20 kW TRIPLE	20 kW QUAD	25 kW TWIN	25 kW TRIPLE	25 kW QUAD
														
						2 x 7.1			2 x 10.0 2 x 9.0	3 x 7.1		2 x 12.0	3 x 9.0	4 x 7.1
	2 x 5.0			3 x 5.0		2 x 7.1	3 x 5.0		2 x 10.0 2 x 9.0	3 x 7.1	4 x 5.0	2 x 12.0	3 x 9.0	4 x 7.1
2 x 3.5	2 x 5.0	3 x 3.5	2 x 6.0	3 x 5.0	4 x 3.5	2 x 7.1	3 x 5.0	4 x 3.5		3 x 7.1 3 x 6.0	4 x 5.0			4 x 7.1 4 x 6.0
2 x 3.5		3 x 3.5			4 x 3.5			4 x 3.5						
2 x 3.5	2 x 5.0	3 x 3.5		3 x 5.0	4 x 3.5	2 x 7.1	3 x 5.0	4 x 3.5		3 x 7.1	4 x 5.0			4 x 7.1
									2 x 10.0					
2 x 3.5	2 x 5.0	3 x 3.5		3 x 5.0	4 x 3.5	2 x 7.1	3 x 5.0	4 x 3.5		3 x 7.1	4 x 5.0			4 x 7.1
2 x 3.5	2 x 5.0	3 x 3.5	2 x 6.0	3 x 5.0	4 x 3.5	2 x 7.1	3 x 5.0	4 x 3.5	2 x 10.0 2 x 9.0	3 x 7.1 3 x 6.0	4 x 5.0	2 x 12.0	3 x 9.0	4 x 7.1 4 x 6.0
2 x 3.5	2 x 5.0	3 x 3.5		3 x 5.0	4 x 3.5		3 x 5.0	4 x 3.5				4 x 5.0		
	2 x 5.0			3 x 5.0		2 x 7.1	3 x 5.0		2 x 10.0	3 x 7.1	4 x 5.0	2 x 12.0		4 x 7.1

# Zestawienia systemu DPM

Jednostka wewnętrzna	kW	Jednostka zewnętrzna				Jednostka zewnętrzna	
		AC071MXADKH/EU 7	AC100MXADKH/EU AC100MXADNH/EU 10	AC120MXADKH/EU AC120MXADNH/EU 12	AC140MXADKH/EU AC140MXADNH/EU 14	AC200KXAPNH/EU 20	AC250KXAPNH/EU 25
<b>Klimatyzator kasetonowy 360</b> 	7				2	3	4
	9					2	3
	10					2	
	12						2
<b>4-kierunkowy klimatyzator kasetonowy Wind-Free™</b> 	5		2	3	3	4	
	7				2	3	4
	9					2	3
	10					2	
<b>4-kierunkowy klimatyzator kasetonowy Wind-Free™ Mini</b> 	3.5	2	3	4	4		
	5		2	3	3	4	
	6			2		3	4
	7				2	3	4
<b>1-kierunkowy klimatyzator kasetonowy</b> 	3.5	2	3	4	4		
<b>Klimatyzator ścienny Classic CAC</b> 	3.5	2	3	4	4		
	5		2	3	3	4	
	7				2	3	4
<b>Klimatyzator ścienny MAX</b> 	10					2	
<b>Klimatyzator kanałowy niskiego ciśnienia statycznego Slim</b> 	3.5	2	3	4	4		
	5		2	3	3	4	
	7				2	3	4
<b>Klimatyzator kanałowy średniego ciśnienia statycznego</b> 	3.5	2	3	4	4		
	5		2	3	3	4	
	6			2		3	4
	7				2	3	4
	9					2	3
	10					2	
<b>Konsola</b> 	3.5	2	3	4	4		
	5		2	3	3	4	
<b>Klimatyzatory podłogowe/sufitowe – sufitowe</b> 	5		2	3	3	4	
	7				2	3	4
	10					2	
	12						2





# Cechy produktu

## Klimatyzator kasetonowy 360

### Klimatyzator kasetonowy 360

Pozbawiony łopatek, okrągły klimatyzator kasetonowy 360 Samsung to stylowe i innowacyjne rozwiązanie do chłodzenia wnętrz. Przełomowy, niewymagający łopatek, okrągły design umożliwia równomierne chłodzenie bez strat przepływu powietrza, ustanawiając nowy standard dla wielokierunkowych jednostek kasetonowych.



### Równomierna cyrkulacja i chłodzenie każdego zakątka

W odróżnieniu od tradycyjnych jednostek kasetonowych, które generują strefy nierównomiernego przepływu, do których nie dociera schłodzone powietrze\*, okrągły wylot wydymuje chłodne powietrze we wszystkich kierunkach, przez co temperatura w każdym zakątku pokoju pozostaje taka sama\*\*. Pozbawione łopatek urządzenie delikatnie rozprowadza schłodzone powietrze po pomieszczeniu, dzięki czemu odczujesz przyjemny chłód, nie doświadczając nieprzyjemnych podmuchów\*\*\*. Ponieważ klimatyzator pozbawiony jest łopatek, które mogłyby blokować przepływ powietrza, wydymuje o 25% powietrza więcej\*, szybciej je rozprowadzając.



\* Testy Samsung w porównaniu do standardowego 4-kierunkowego klimatyzatora kasetonowego.

\*\* W promieniu 9,3 m różnica temperatur wynosi poniżej 0,6°C.

\*\*\* W promieniu 5 m na wysokości między 0 a 1,5 m podmuchy nie występują (w przypadku jednostki wewnętrznej o mocy 14,0 kW)

## Kontrola przepływu powietrza

Dopływ powietrza jest regulowany bez użycia łopatek: trzy wentylatory wspomagające generują w okrągłej, pustej przestrzeni kasetonu podciśnienie, które różnicuje kierunki wydmuchiwania powietrza. W ten sposób efekt Coandy skutkuje dystrybucją powietrza przypominającą padanie deszczu, co sprawia, że przebywanie w pomieszczeniu jest wyjątkowo przyjemne.



## Okrągły wyświetlacz LED

Jednostka posiada stylowy panel i intuicyjny wyświetlacz LED, za pomocą którego użytkownik może dostosować kierunek przepływu powietrza do swoich preferencji. Do wyboru są trzy ustawienia: poziome, pionowe oraz kontrola poszczególnych stref.



## Okrągły, by wszędzie doskonale pasować

Użytkownicy mogą wybrać panel biały lub czarny, kwadratowy lub okrągły, do zamontowania w suficie lub niezabudowany, jak również z wykończeniem à la drewno, beton, tapeta czy wybrany kolor farby. Ta niezwykła różnorodność sprawia, że klimatyzator wpasuje się w absolutnie każde pomieszczenie.



# Specyfikacje










## Klimatyzator kasetonowy 360



- Dystrybucja powietrza w zakresie 360 stopni (wykorzystanie efektu Coanda), straty ciśnienia ograniczone do minimum
- Wentylator z silnikiem inwerterowym
- Wbudowana pompka skroplin i filtr antybakteryjny
- Protokół komunikacyjny NASA
- Zasilanie jednofazowe (230V) lub trójfazowe (400V)
- Możliwość pracy symultanicznej do 4 jednostek

Model	Jednostka wewnętrzna Jednostka zewnętrzna		AC071MN4PKH/EU AC071MXADKH/ EU	AC090MN4PKH/EU AC090MXADKH/EU	AC100MN4PKH/EU AC100MXADKH/EU
<b>Chłodzenie</b>	Wydajność nominalna (Min-Max)	kW	7.10 (2.20-8.00)	9.00 (3.00-11.30)	10.00 (3.00-12.00)
	Moc elektryczna nominalna (Min-Max)	kW	2.49 (0.35-3.95)	2.82 (0.60-4.46)	3.40 (0.60-4.70)
	SEER	-	6,2	6,8	6,8
	Klasa energetyczna	-	A++	A++	A++
	Pdesignc	kW	7,1	9,0	10,0
	Roczne zużycie energii elektrycznej na potrzeby chłodzenia (QCE)	kWh/a	401	463	515
<b>Grzanie</b>	Wydajność nominalna (Min-Max)	kW	8.00 (1.90-9.00)	10.00 (2.20-13.90)	11.20 (2.20-15.50)
	Moc elektryczna nominalna (Min-Max)	kW	2.40 (0.35-3.95)	2.65 (0.46-5.20)	3.15 (0.46-5.40)
	SCOP	-	4,1	4,3	4,3
	Klasa energetyczna	-	A+	A+	A+
	Pdesignh	kW	4,5	5,3	5,3
	Roczne zużycie energii elektrycznej na potrzeby grzania (QHE)	kWh/a	1537	1726	1726
<b>Jednostka wewnętrzna</b>	Wymiary (szer. x wys. x gł.)	mm	947x281x947	947x365x947	947x365x947
	Wymiary panelu (szer. x wys. x gł.)	mm	A: 1000 x 66 x 1000 B: 1050 x 66 x 1050	A: 1000 x 66 x 1000 B: 1050 x 66 x 1050	A: 1000 x 66 x 1000 B: 1050 x 66 x 1050
	Masa	Kg	20,2	23,5	23,5
	Waga panelu	Kg	A: 3,6 B: 2,7	A: 3,6 B: 2,7	A: 3,6 B: 2,7
	Wydajność wentylatora	m <sup>3</sup> /min	17,5	30,1	31,2
	Ciśnienie akustyczne (max./nom./min.)	dB(A)	36/33/29	43/38/33	44/39/33
<b>Jednostka zewnętrzna</b>	Wymiary (szer. x wys. x gł.)	mm	880x798x310	940x998x330	940x998x330
	Masa	Kg	53	72	72
	Ciśnienie akustyczne (chłodzenie/grzanie)	dB(A)	49/51	52/53	52/54
	Zasilanie	Ø, V, Hz	1, 220-240, 50	1, 220-240, 50	1, 220-240, 50
	Zakres pracy (Chłodzenie)	°C	-15-50	-15-50	-15-50
	Zakres pracy (Grzanie)	°C	-20-24	-20-24	-20-24
<b>Dane instalacyjne</b>	Średnica rury cieczowej/gazowej	Ømm (cal)	6.35 (1/4") 15.88 (5/8")	9.52 (3/8") 15.88 (5/8")	9.52 (3/8") 15.88 (5/8")
	Max długość połączeń chłodniczych	m	50	50	50
	Max przewyższenie wewn.-zewn.	m	30	30	30
	Max dodatkowe połączenia chłodnicze bez dobijania czynnika	m	5	30	30
	Dodawanie czynnika chłodniczego	g/m	20	50	50
<b>Czynnik chłodniczy</b>	Typ	-	R-410A	R-410A	R-410A
	GWP	-	2088	2088	2088
	Napełnienie fabryczne	Kg	1,5	3,0	3,0
	Równoważnik CO2	tCO <sub>2</sub> Eq	3,13	6,26	6,26

Akcesoria

Akcesoria standardowe**				Sterowniki indywidualne (opcjonalne)				Inne (opcjonalne)
								
PC4NUDMAN	PC4NUNMAN	PC4NBDMAN	PC4NBNMAN	AR-KH00E	MWR-SH00N*	MWR-SH10N*	MWR-WE13N	Jonizator MSD-CAN1

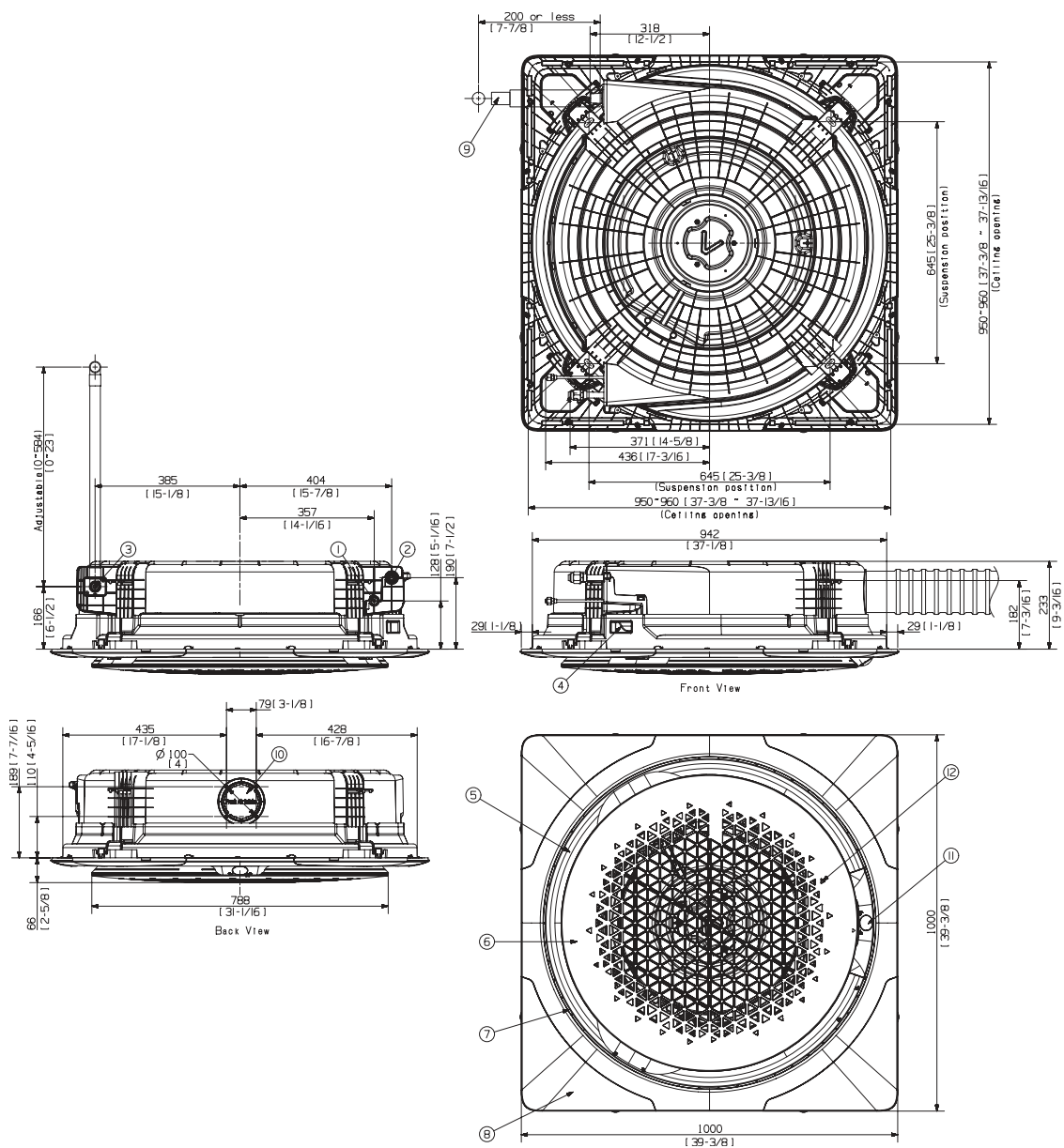
\* MWR-SH00, MWR-SH10N: brak indywidualnej kontroli kierunku nawiewu  
 \*\* Do wyboru przy zamówieniu. Standard: PC4NUDMAN

AC100MN4PKH/EU AC100MXADNH/EU	AC120MN4PKH/EU AC120MXADKH/EU	AC120MN4PKH/EU AC120MXADNH/EU	AC140MN4PKH/EU AC140MXADKH/EU	AC140MN4PKH/EU AC140MXADNH/EU
10.00 (3.00-12.00)	12.00 (3.50-13.50)	12.00 (3.50-13.50)	13.40 (3.50-15.50)	13.40 (3.50-15.50)
3.40 (0.60-4.70)	4.70 (0.90-5.30)	4.70 (0.90-7.90)	4.45 (0.80-6.44)	4.45 (0.80-7.90)
6,8	5,7	5,7	3,01 (EER)	3,01 (EER)
A++	A+	A+	-	-
10,0	12,0	12,0	-	-
515	737	737	-	-
11.20 (2.20-15.50)	13.00 (3.50-15.50)	13.00 (3.50-15.50)	15.50 (3.50-18.00)	15.50 (3.50-18.00)
3.15 (0.46-5.40)	4.00 (0.75-5.50)	4.00 (0.75-7.90)	4.54 (0.70-7.36)	4.54 (0.70-7.90)
4,3	4,1	4,1	3,41 (COP)	3,41 (COP)
A+	A+	A+	-	-
5,3	7,4	7,4	-	-
1726	2527	2527	-	-
947x365x947	947x365x947	947x365x947	947x365x947	947x365x947
A: 1000 x 66 x 1000 B: 1050 x 66 x 1050	A: 1000 x 66 x 1000 B: 1050 x 66 x 1050	A: 1000 x 66 x 1000 B: 1050 x 66 x 1050	A: 1000 x 66 x 1000 B: 1050 x 66 x 1050	A: 1000 x 66 x 1000 B: 1050 x 66 x 1050
23,5	23,5	23,5	25,5	25,5
A: 3,6 B: 2,7	A: 3,6 B: 2,7	A: 3,6 B: 2,7	A: 3,6 B: 2,7	A: 3,6 B: 2,7
31,2	32,5	32,5	32,4	32,4
44/39/33	45/40/35	45/40/35	45/41/37	45/41/37
940x998x330	940x998x330	940x998x330	940x1210x330	940x1210x330
72	77	77	87	87
52/54	54/56	54/56	53/54	53/54
3, 380-415, 50	1, 220-240, 50	3, 380-415, 50	1, 220-240, 50	3, 380-415, 50
-15-50	-15-50	-15-50	-15-50	-15-50
-20-24	-20-24	-20-24	-20-24	-20-24
9.52 (3/8") 15.88 (5/8")	9.52 (3/8") 15.88 (5/8")	9.52 (3/8") 15.88 (5/8")	9.52 (3/8") 15.88 (5/8")	9.52 (3/8") 15.88 (5/8")
50	50	50	75	75
30	30	30	30	30
30	30	30	30	30
50	50	50	50	50
R-410A	R-410A	R-410A	R-410A	R-410A
2088	2088	2088	2088	2088
3,0	3,0	3,0	3,4	3,4
6,26	6,26	6,26	7,10	7,10

# Rysunki techniczne

## Klimatyzator kasetonowy 360 (kwadratowy)

AC071MN4PKH/EU

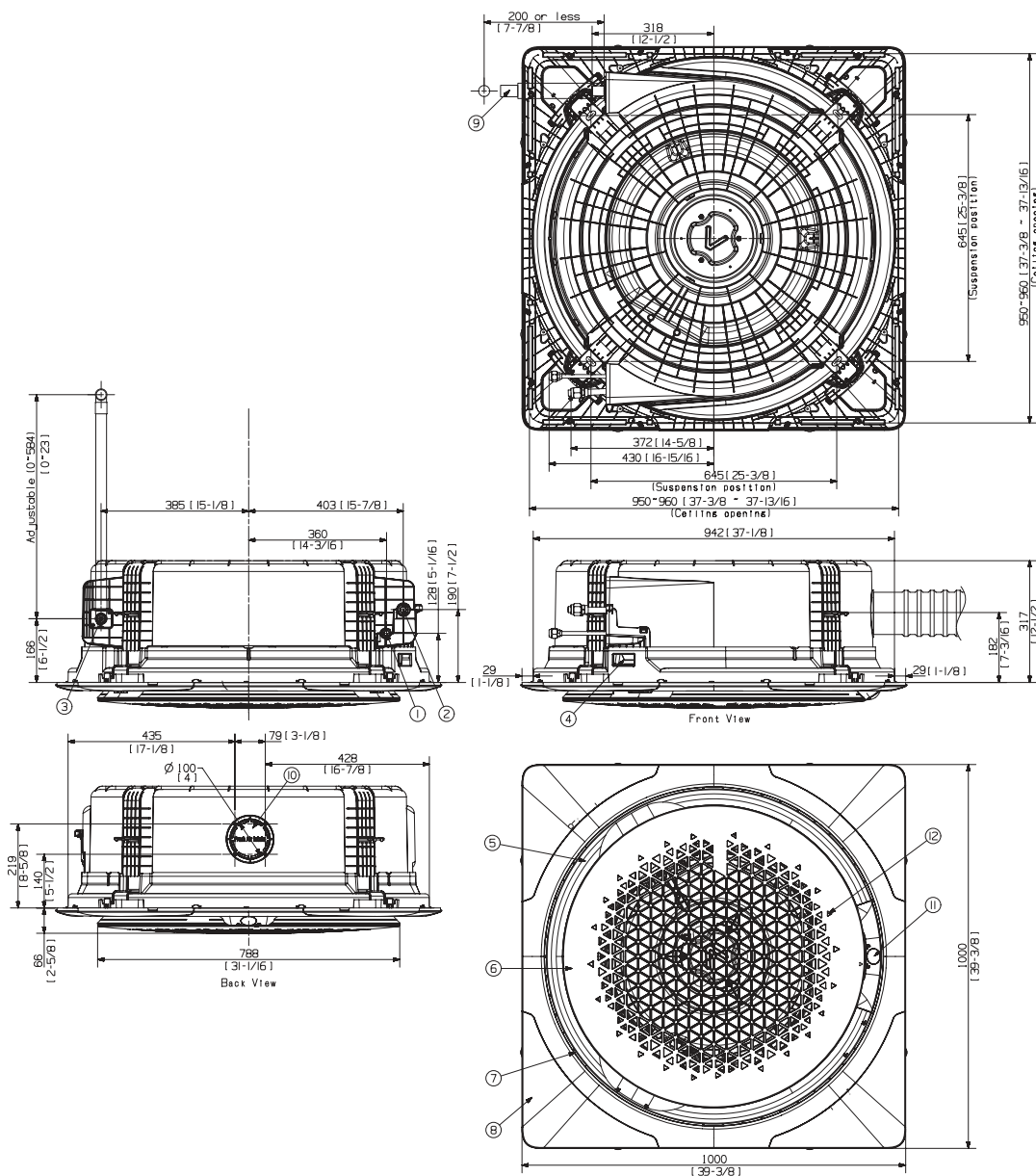


Pos.	Nazwa	Opis
1	Rury ciecowe	ø 6,35 mm (1/4")
2	Rury gazowe	ø 15,88 mm (5/8")
3	Rury odprowadzające skropliny	VP-25 (OD32, ID25)
4	Przewody zasilania – podłączenie / transmisja	-
5	Dostawa powietrza	-
6	Pobór powietrza	-

Pos.	Nazwa	Opis
7	Wolna przestrzeń wokół wentylatora wspomagającego	
8	Panel	
9	Rury odprowadzające skropliny (akcesoria)	
10	Wycięte otwory – powietrze zewnętrzne	ø 100 mm
11	Wyświetlacz	
12	Odbiornik sterownika bezprzewodowego	-

# Klimatyzator kasetonowy 360 (kwadratowy)

AC090/100/120/140MN4PKH/EU

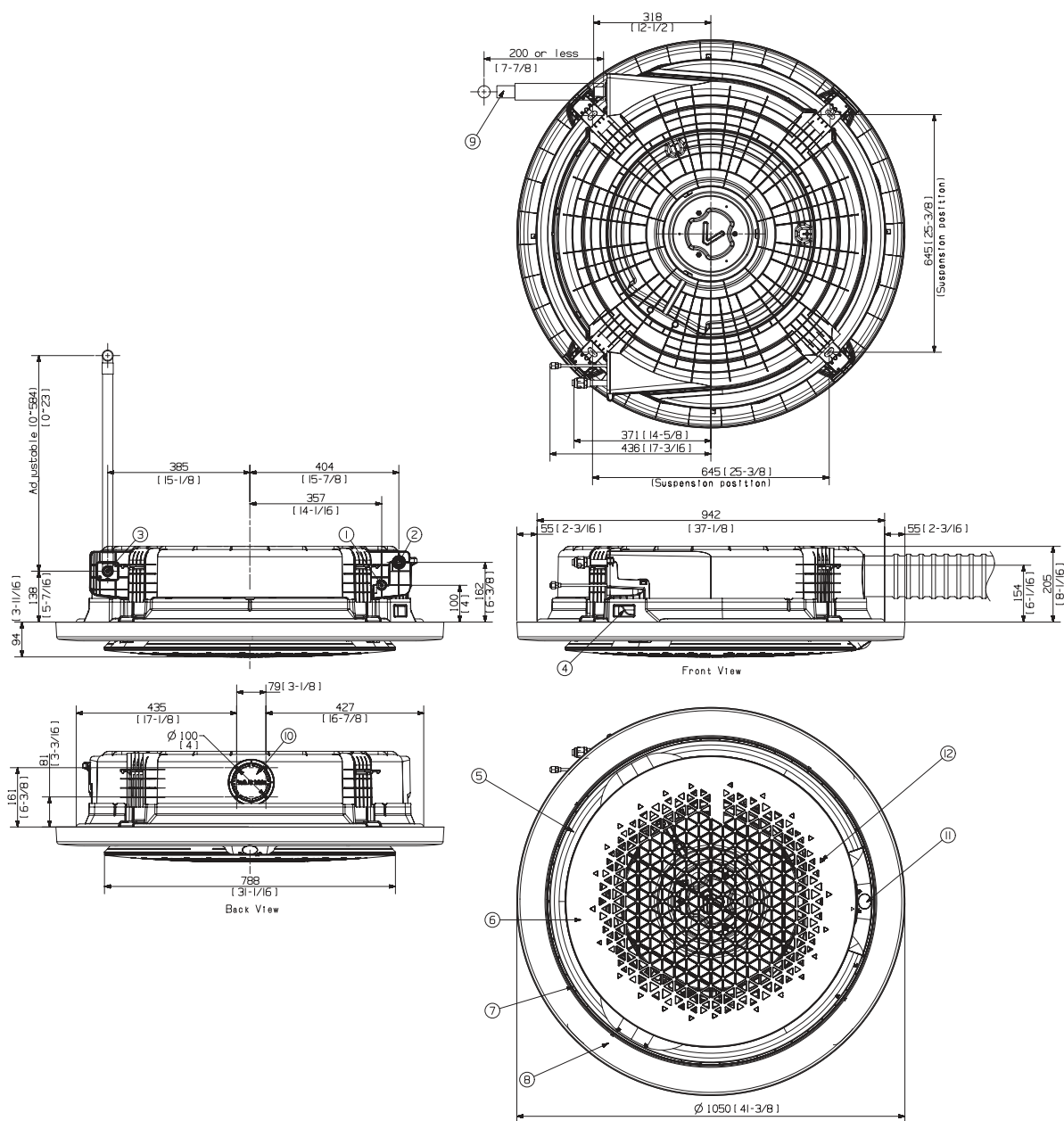


Pos.	Nazwa	Opis
1	Rury cieczowe	ø 9,52 mm (3/8")
2	Rury gazowe	ø 15,88 mm (5/8")
3	Rury odprowadzające skropliny	VP-25 (OD32, ID25)
4	Przewody zasilania – podłączenie / transmisja	-
5	Dostawa powietrza	-
6	Pobór powietrza	-

Pos.	Nazwa	Opis
7	Wolna przestrzeń wokół wentylatora wspomagającego	-
8	Panel	-
9	Rury odprowadzające skropliny (akcesoria)	-
10	Wycięte otwory – powietrze zewnętrzne	ø 100 mm
11	Wyświetlacz	-
12	Odbiornik sterownika bezprzewodowego	-

# Klimatyzator kasetonowy 360 (okrągły)

AC071MN4PKH/EU

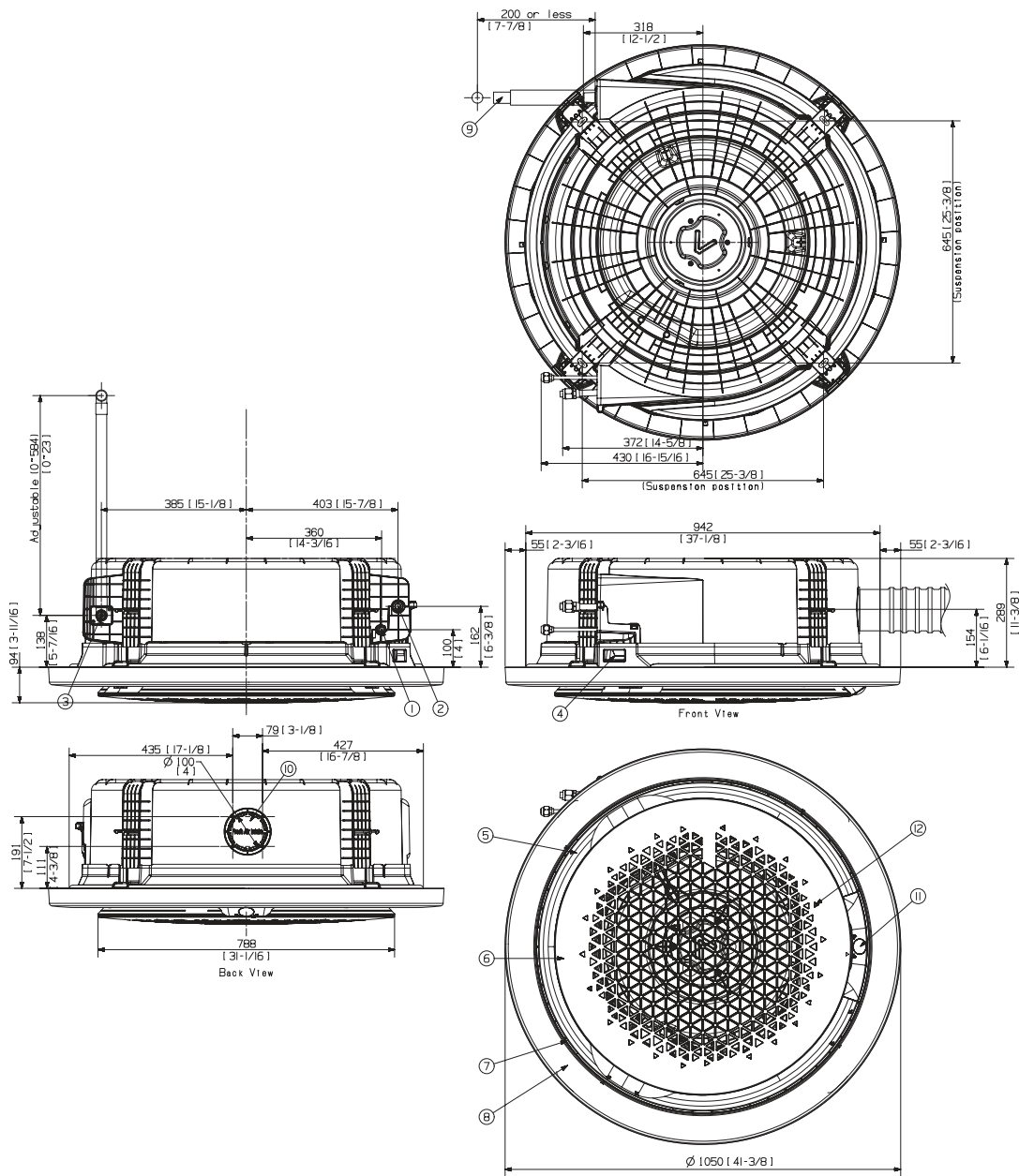


Pos.	Nazwa	Opis
1	Rury cieczowe	ø 6,35 mm (1/4")
2	Rury gazowe	ø 15,88 mm (5/8")
3	Rury odprowadzające skropliny	VP-25 (OD332, ID25)
4	Przewody zasilania – podłączenie / transmisja	-
5	Dostawa powietrza	-
6	Pobór powietrza	-

Pos.	Nazwa	Opis
7	Wolna przestrzeń wokół wentylatora wspomagającego	-
8	Panel	-
9	Rury odprowadzające skropliny (akcesoria)	-
10	Wycięte otwory – powietrze zewnętrzne	ø 100 mm
11	Wyświetlacz	-
12	Odbiornik sterownika bezprzewodowego	-

# Klimatyzator kasetonowy 360 (okrągły)

AC090/100/120/140MN4PKH/EU



Pos.	Nazwa	Opis
1	Rury cieczowe	ø 9,52 mm (3/8")
2	Rury gazowe	ø 15,88 mm (5/8")
3	Rury odprowadzające skropliny	VP-25 (OD32, ID25)
4	Przewody zasilania – podłączenie / transmisja	-
5	Dostawa powietrza	-
6	Pobór powietrza	-

Pos.	Nazwa	Opis
7	Wolna przestrzeń wokół wentylatora wspomagającego	-
8	Panel	-
9	Rury odprowadzające skropliny (akcesoria)	-
10	Wycięte otwory – powietrze zewnętrzne	ø 100 mm
11	Wyświetlacz	-
12	Odbiornik sterownika bezprzewodowego	-



# Cechy produktu

4-kierunkowy klimatyzator kasetonowy Wind-Free™

## 4-kierunkowy klimatyzator kasetonowy Wind-Free™ i 4-kierunkowy klimatyzator kasetonowy Wind-Free™ Mini

Wind-Free™ Cooling to zaawansowana technologia Samsung. 4-kierunkowy klimatyzator kasetonowy Wind-Free™ wydmuchuje powietrze przez tysiące umieszczonych w panelu mikrootworów, generując rozproszony i delikatny przepływ powietrza definiowany jako „powietrze nieruchome”. Otwory umożliwiają spokojny, schłodzony przepływ powietrza, który delikatnie obejmuje pomieszczenie, dzięki czemu użytkownicy nie doświadczają nieprzyjemnych przeciągów.



## Wind-Free™ Cooling dzięki mikrootworom

4-kierunkowy klimatyzator kasetonowy Wind-Free™ wydmuchuje powietrze przez 15 700 umieszczonych w obudowie mikrootworów, natomiast 4-kierunkowy klimatyzator kasetonowy Wind-Free™ Mini – przez 13 000 mikrootworów. Jednostki generują tym samym rozproszony i delikatny przepływ powietrza definiowany jako „powietrze nieruchome”. Otwory umożliwiają spokojny, schłodzony przepływ powietrza, który delikatnie obejmuje pomieszczenie.



\*Według ASHRAE (Amerykańskiego stowarzyszenia inżynierów z dziedziny ogrzewania, chłodzenia i klimatyzacji) powietrze poruszające się z prędkością poniżej 0,15 m/sek. i pozbawione zimnych przeciągów klasyfikowane jest jako „nieruchome”.

## Duża łopatka, dalej docierający przepływ

Duże, zoptymalizowane łopatki zapewniają szerszy zasięg chłodzenia, co polepsza cyrkulację powietrza w pomieszczeniu i umożliwia znacznie szybsze schłodzenie go bez pozostawiania stref, do których działanie klimatyzatora nie dociera.



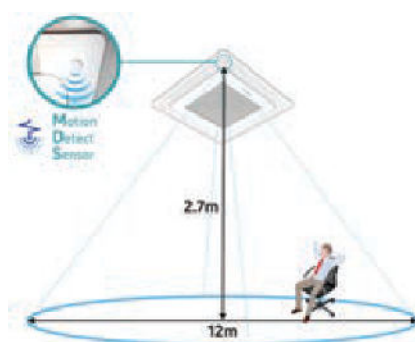
## Inteligentne, zapewniające komfort działanie

Inteligentne, zapewniające komfort działanie automatycznie utrzymuje optymalną temperaturę pomieszczenia, ponieważ jest w stanie wykryć nie tylko panującą w nim temperaturę, ale także względną wilgotność.



## Działanie na podstawie ustaleń nowego czujnika ruchu (opcjonalne)

Nowo zaprojektowany czujnik ruchu umożliwia spersonalizowaną detekcję powietrza i efektywne działanie, ponieważ wykrywa umiejscowienie osób w pomieszczeniu.



# Specyfikacje

## 4-kierunkowy klimatyzator kasetonowy Wind-Free™



- Chłodzenie bez odczucia powiewów zimnego powietrza
- Większy zasięg strugi powietrza dzięki szerszej topatce
- Automatyczne włączanie i wyłączenie trybu Wind-Free
- Zdemontowane kierownice powietrza ułatwiające czyszczenie
- Cicha praca
- Wbudowana wydajna pompka skroplin

Model	Jednostka wewnętrzna Jednostka zewnętrzna		AC052NN4DKH/EU	AC071NN4DKH/EU	AC090NN4DKH/EU
			AC052MXADKH/EU	AC071MXADKH/EU	AC090MXADKH/EU
<b>Chłodzenie</b>	Wydajność nominalna (Min-Max)	kW	5,00 (1,00-6,00)	7,10 (2,20-8,00)	9,00 (3,00-11,30)
	Moc elektryczna nominalna (Min-Max)	kW	1,44 (0,33-2,10)	2,53 (0,35-3,95)	2,75 (0,60-4,46)
	SEER	-	6,9	6,2	6,8
	Klasa energetyczna	-	A++	A++	A++
	Pdesignc	kW	-	-	-
	Roczne zużycie energii elektrycznej na potrzeby chłodzenia (QCE)	kWh/a	-	-	-
<b>Grzanie</b>	Wydajność nominalna (Min-Max)	kW	6,00 (1,00-7,00)	8,00 (1,90-9,00)	10,00 (2,20-13,90)
	Moc elektryczna nominalna (Min-Max)	kW	1,49 (0,25-1,90)	2,40 (0,35-3,95)	2,70 (0,46-5,20)
	SCOP	-	4,3	4,1	4,3
	Klasa energetyczna	-	A+	A+	A+
	Pdesignh	kW	2.6	4.5	6.3
	Roczne zużycie energii elektrycznej na potrzeby grzania (QHE)	kWh/a	-	-	-
<b>Jednostka wewnętrzna</b>	Wymiary (szer. x wys. x gł.)	mm	840 x 204 x 840	840 x 204 x 840	840 x 288 x 840
	Wymiary panelu (szer. x wys. x gł.)	mm	950 x 64 x 950	950 x 64 x 950	950 x 64 x 950
	Masa	Kg	15	15	18
	Waga panelu	Kg	6,5	6,5	6,5
	Wydajność wentylatora	m <sup>3</sup> /min	15	19,5	30
	Ciśnienie akustyczne (max./nom./min.)	dB(A)	33/31/29	36/33/29	43/38/33
<b>Jednostka zewnętrzna</b>	Wymiary (szer. x wys. x gł.)	mm	880 x 638 x 310	880 x 798 x 310	940 x 998 x 330
	Masa	Kg	43,8	53	72
	Ciśnienie akustyczne (chłodzenie/grzanie)	dB(A)	48/48	49/51	52/53
	Zasilanie	Ø, V, Hz	1, 220-240, 50	1, 220-240, 50	1, 220-240, 50
	Zakres pracy (Chłodzenie)	°C	-15 ~ 50	-15 ~ 50	-15 ~ 50
	Zakres pracy (Grzanie)	°C	-20 ~ 24	-20 ~ 24	-20 ~ 24
<b>Dane instalacyjne</b>	Rura cieczowa	Ømm (cal)	6.35 (1/4")	6.35 (1/4")	9.52 (3/8")
	Rura gazowa	Ømm (cal)	12.7 (1/2")	15.88 (5/8")	15.88 (5/8")
	Max długość połączeń chłodniczych	m	30	50	50
	Max przewyższenie wewn.-zewn.	m	20	30	30
	Max dodatkowe połączenia chłodnicze bez dobijania czynnika	m	5	5	30
<b>Czynnik chłodniczy</b>	Typ	-	R410A	R410A	R410A
	GWP	-	2088	2088	2088
	Napełnienie fabryczne	Kg	1,3	1,5	3
	Równoważnik CO2	tCO <sub>2</sub> Eq	2,71	3,13	6,26

Akcesoria

Panel (standard)		Sterowniki indywidualne (opcjonalne)		
				
PC4NUFMAN	AR-EH03E	Czujnik ruchu MCR-SMC	MWR-WE13N	Jonizator MSD-CAN1

AC100NN4DKH/EU AC100MXADKH/EU	AC100NN4DKH/EU AC100MXADNH/EU	AC120NN4DKH/EU AC120MXADKH/EU	AC120NN4DKH/EU AC120MXADNH/EU	AC140NN4DKH/EU AC140MXADKH/EU	AC140NN4DKH/EU AC140MXADNH/EU
10,00 (3,00-12,00)	10,00 (3,00-12,00)	12,00 (3,50-13,50)	12,00 (3,50-13,50)	13,40 (3,50-15,50)	13,40 (3,50-15,50)
3,12 (0,60-4,70)	3,12 (0,60-4,70)	4,70 (0,90-5,30)	4,70 (0,90-5,30)	4,45 (0,80-6,44)	4,45 (0,80-6,44)
6,8	6,8	5,7	5,7	5,8	5,8
A++	A++	A+	A+	A+	A+
-	-	-	-	-	-
-	-	-	-	-	-
11,20 (2,20-15,50)	11,20 (2,20-15,50)	13,00 (3,50-15,50)	13,00 (3,50-15,50)	15,50 (3,50-18,00)	15,50 (3,50-18,00)
3,10 (0,46-5,40)	3,10 (0,46-5,40)	3,80 (0,75-5,50)	3,80 (0,75-5,50)	4,54 (0,70-7,36)	4,54 (0,70-7,36)
4,3	4,3	4,1	4,1	4	4
A+	A+	A+	A+	A+	A+
6,3	6,3	7,4	7,4	8,4	8,4
-	-	-	-	-	-
840 x 288 x 840	840 x 288 x 840	840 x 288 x 840	840 x 288 x 840	840 x 288 x 840	840 x 288 x 840
950 x 64 x 950	950 x 64 x 950	950 x 64 x 950	950 x 64 x 950	950 x 64 x 950	950 x 64 x 950
18	18	18	18	20	20
6,5	6,5	6,5	6,5	6,5	6,5
31	31	32	32	32	32
44/39/33	44/39/33	45/40/35	45/40/35	45/41/37	45/41/37
940 x 998 x 330	940 x 998 x 330	940 x 998 x 330	940 x 998 x 330	940 x 1210 x 330	940 x 1210 x 330
72	72	77	77	87	87
52/54	52/54	54/56	54/56	53/56	53/56
1, 220-240, 50	3, 380-415, 50	1, 220-240, 50	3, 380-415, 50	1, 220-240, 50	3, 380-415, 50
-15 ~ 50	-15 ~ 50	-15 ~ 50	-15 ~ 50	-15 ~ 50	-15 ~ 50
-20 ~ 24	-20 ~ 24	-20 ~ 24	-20 ~ 24	-20 ~ 24	-20 ~ 24
9.52 (3/8")	9.52 (3/8")	9.52 (3/8")	9.52 (3/8")	9.52 (3/8")	9.52 (3/8")
15.88 (5/8")	15.88 (5/8")	15.88 (5/8")	15.88 (5/8")	15.88 (5/8")	15.88 (5/8")
50	50	50	50	75	75
30	30	30	30	30	30
30	30	30	30	30	30
R410A	R410A	R410A	R410A	R410A	R410A
2088	2088	2088	2088	2088	2088
3	3	3	3	3,4	3,4
6,26	6,26	6,26	6,26	7,1	7,1

Multi Split

Systemy CAC

VRF

Chiller

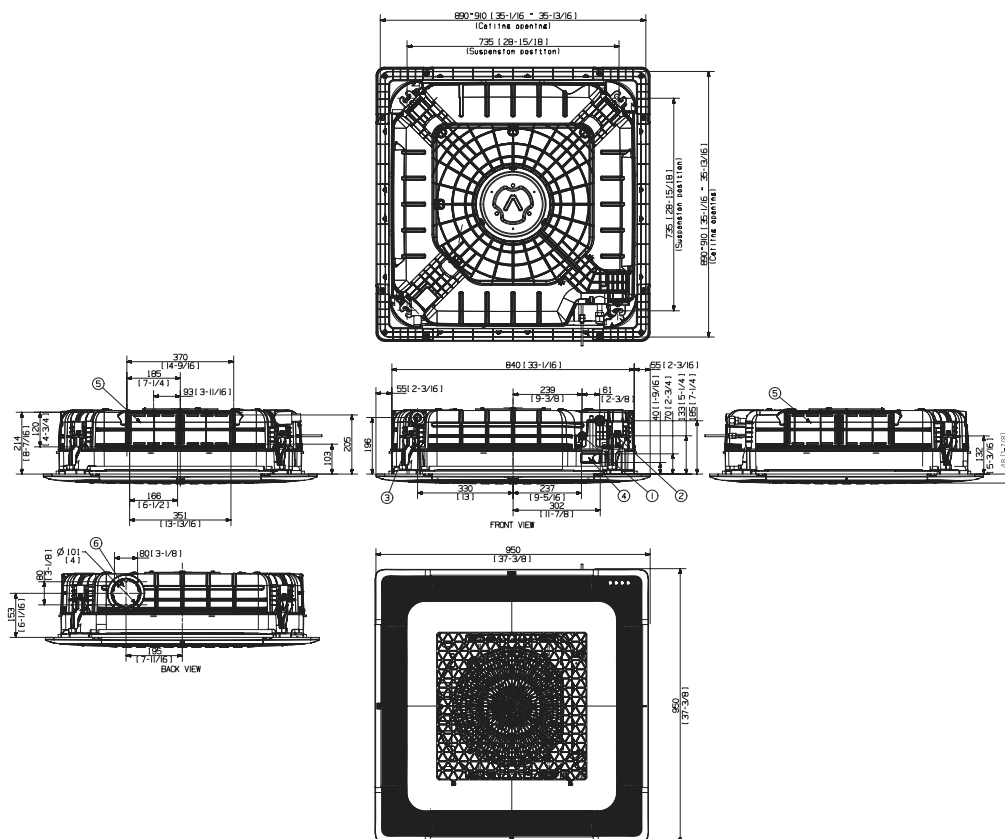
Wentylacja

Sterowniki i akcesoria

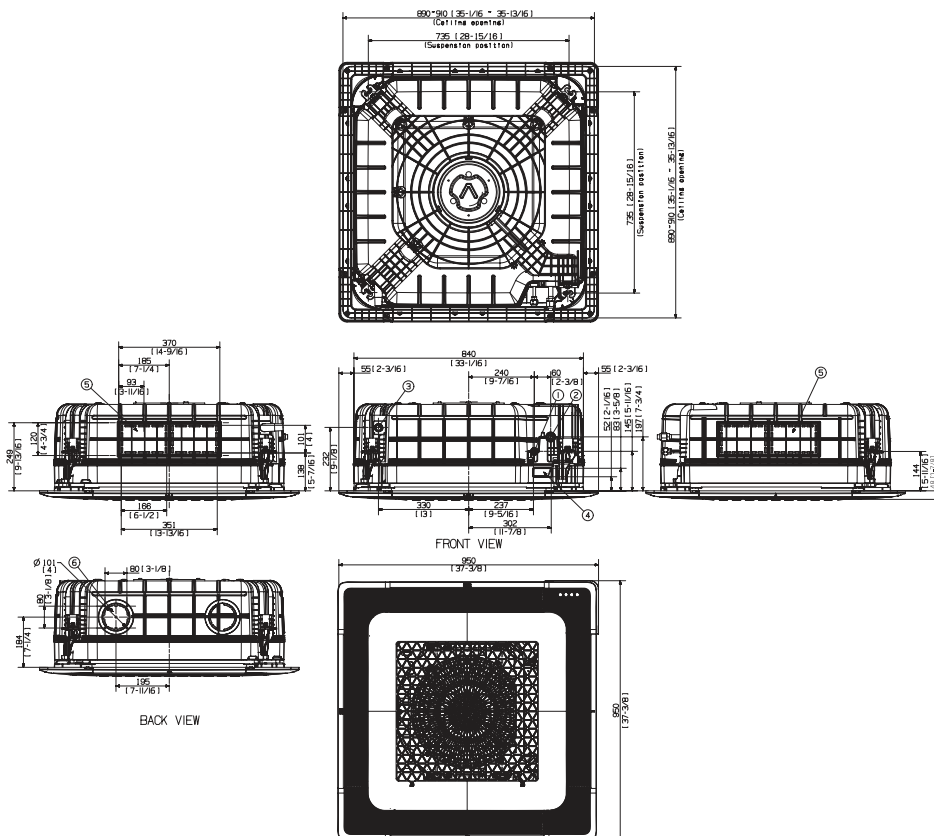
# Rysunki techniczne

## 4-kierunkowy klimatyzator kasetonowy Wind-Free™

AC052/071NN4DKH/EU



AC090/100/120/140NN4DKH/EU





# Specyfikacje

## 4-kierunkowy klimatyzator kasetonowy Wind-Free™ Mini



- Chłodzenie bez odczucia powiewów zimnego powietrza
- Większy zasięg strugi powietrza dzięki szerszej łopacie
- Automatykne włączanie i wyłączenie trybu Wind-Free
- Zdejmowane kierownice powietrza ułatwiające czyszczenie
- Cicha praca

Model	Jednostka wewnętrzna Jednostka zewnętrzna		AC026NNNDKH/EU	AC035NNNDKH/EU	AC052NNNDKH/EU
			AC026MXADKH/EU	AC035MXADKH/EU	AC052MXADKH/EU
<b>Chłodzenie</b>	Wydajność nominalna (Min-Max)	kW	2,60 (1,0-3,4)	3,50 (1,0-4,0)	5,00 (1,3-5,9)
	Moc elektryczna nominalna (Min-Max)	kW	0,68 (0,24-1,20)	1,09 (0,24-1,50)	1,53 (0,31-2,10)
	SEER	-	6,9	6,8	6,5
	Klasa energetyczna	-	A++	A++	A++
	Pdesignc	kW	-	-	-
	Roczne zużycie energii elektrycznej na potrzeby chłodzenia (QCE)	kWh/a	-	-	-
<b>Grzanie</b>	Wydajność nominalna (Min-Max)	kW	3,40 (0,98-4,10)	4,00 (1,00-4,80)	5,50 (1,30-7,50)
	Moc elektryczna nominalna (Min-Max)	kW	0,90 (0,20-1,45)	1,20 (0,19-1,80)	1,52 (0,35-2,40)
	SCOP	-	4,3	4,3	4,1
	Klasa energetyczna	-	A+	A+	A+
	Pdesignh	kW	2,1	2,1	2,6
	Roczne zużycie energii elektrycznej na potrzeby grzania (QHE)	kWh/a	-	-	-
<b>Jednostka wewnętrzna</b>	Wymiary (szer. x wys. x gł.)	mm	575 x 250 x 575	575 x 250 x 575	575 x 250 x 575
	Wymiary panelu (szer. x wys. x gł.)	mm	620 x 57 x 620	620 x 57 x 620	620 x 57 x 620
	Masa	Kg	11,4	11,4	11,6
	Waga panelu	Kg	2,7	2,7	2,7
	Wydajność wentylatora	m <sup>3</sup> /min	8,0	9,2	10,5
	Ciśnienie akustyczne (max./nom./min.)	dB(A)	31/28/25	34/30/25	39/34/29
<b>Jednostka zewnętrzna</b>	Wymiary (szer. x wys. x gł.)	mm	790 x 548 x 285	790 x 548 x 285	880 x 638 x 310
	Masa	Kg	32,8	32,8	43,8
	Ciśnienie akustyczne (chłodzenie/grzanie)	dB(A)	46/47	48/48	48/48
	Zasilanie	Ø, V, Hz	1, 220-240, 50	1, 220-240, 50	1, 220-240, 50
	Zakres pracy (Chłodzenie)	°C	-15 ~ 50	-15 ~ 50	-15 ~ 50
	Zakres pracy (Grzanie)	°C	-20 ~ 24	-20 ~ 24	-20 ~ 24
<b>Dane instalacyjne</b>	Rura cieczowa	Ømm (cal)	6.35 (1/4")	6.35 (1/4")	6.35 (1/4")
	Rura gazowa	Ømm (cal)	9.52 (3/8")	9.52 (3/8")	12.7 (1/2")
	Max długość połączeń chłodniczych	m	20	20	30
	Max przewyższenie wewn.-zewn.	m	15	15	20
	Max dodatkowe połączenia chłodnicze bez dobijania czynnika	m	20	20	5
	<b>Czynnik chłodniczy</b>	Typ	-	R410A	R410A
GWP		-	2088	2088	2088
Napełnienie fabryczne		Kg	1,05	1,05	1,3
Równoważnik CO2		tCO <sub>2</sub> Eq	2,19	2,19	2,71

Aksesoria

Panel (standard)

Sterowniki indywidualne (opcjonalne)



PC4NUFMAN



AR-EH03E



Czujnik ruchu  
MCR-SMD



MWR-WE13N



Jonizator  
MSD-CAN1

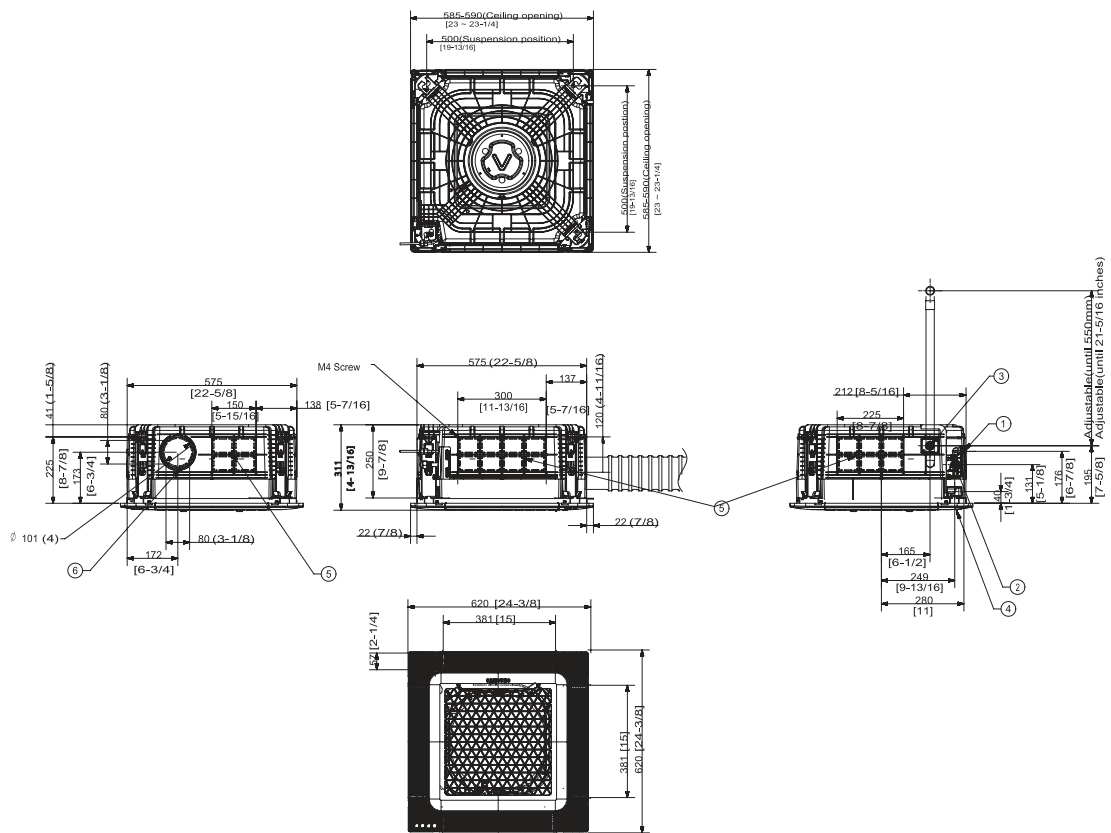
AC060NNNDKH/EU AC060MXADKH/EU	AC071NNNDKH/EU AC071MXADKH/EU
5,80 (1,8-6,5)	6,80 (2,2-8,0)
2,15 (0,38-2,60)	2,72 (0,35-3,95)
6,2	6,0
A++	A+
-	-
-	-
7,00 (1,60-9,00)	7,50 (1,90-9,00)
2,32 (0,35-3,60)	2,80 (0,35-3,95)
4,0	3,8
A+	A
2,6	4
-	-
575 x 250 x 575	575 x 250 x 575
620 x 57 x 620	620 x 57 x 620
11,6	11,8
2,7	2,7
11,0	11,5
41/37/32	42/39/36
880 x 638 x 310	880 x 798 x 310
43,8	53
49/49	49/51
1, 220-240, 50	1, 220-240, 50
-15 ~ 50	-15 ~ 50
-20 ~ 24	-20 ~ 24
6.35 (1/4")	6.35 (1/4")
12.7 (1/2")	15.88 (5/8")
30	50
20	30
5	5
R410A	R410A
2088	2088
1,3	1,5
2,71	3,13



# Rysunki techniczne

## 4-kierunkowy klimatyzator kasetonowy Wind-Free™ Mini

AC026/035/052/060/071NNNDKH/EU





# Cechy produktu

## 1-kierunkowy klimatyzator kasetonowy Slim

### 1-kierunkowy klimatyzator kasetonowy Slim

---

Mierzący zaledwie 135 mm 1-kierunkowy klimatyzator kasetonowy Slim jest kompaktowy i lekki, dzięki czemu instalacja i konserwacja są jeszcze łatwiejsze. Design tego wysokowydajnego klimatyzatora jest na tyle subtelny, że bez trudu wpasuje się w każdy rodzaj pomieszczenia.



### Lżejsza jednostka wewnętrzna

---

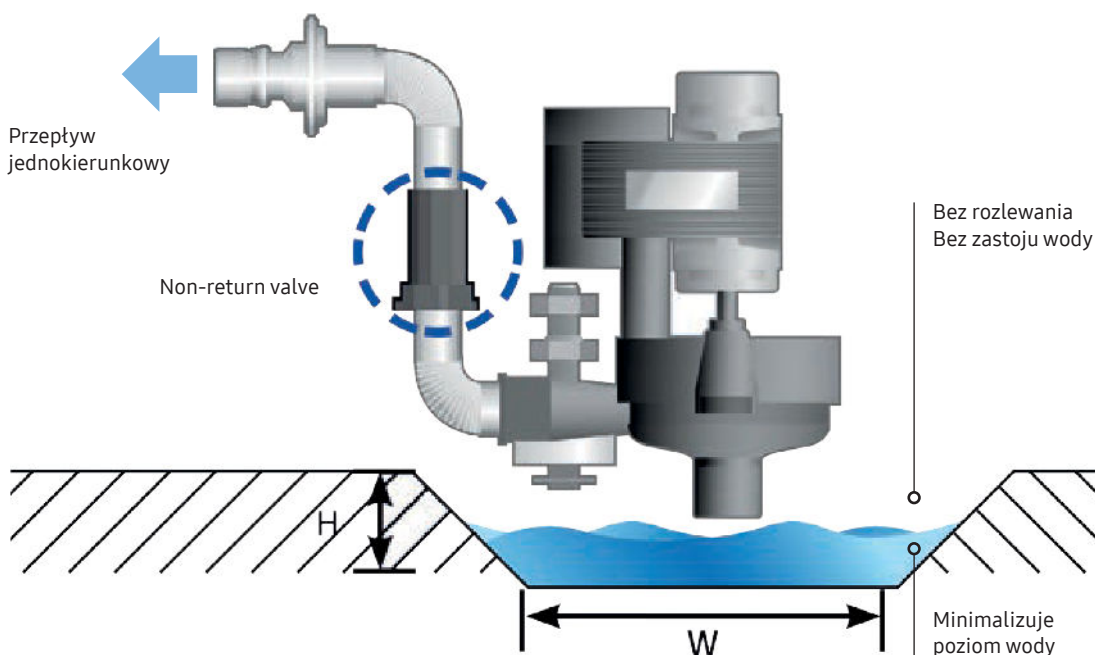
W 1-kierunkowym klimatyzatorze kasetonowym Samsung zastosowano tworzywo ABS, czego efektem jest lekka (10,5 kg) jednostka wewnętrzna. Smukły i delikatny design sprawiają, że instalacja i konserwacja jest łatwa jak nigdy dotąd.

## Cicha praca

Nowe wzornictwo łopatek Samsung znacząco obniża poziom hałasu, abyś mógł relaksować się w ciszy i spokoju. Zaciśnięte miejsce pracy jest nie tylko przyjemne, ale także zwiększa produktywność. Oto klimatyzator który – czy pracuje z dużą, czy z małą prędkością – działa praktycznie bezszelestnie.

## Koniec z przelewaniem się skroplin

Jednokierunkowy zawór na pompie odprowadzającej uniemożliwia wodzie wptynięcie z powrotem do pojemnika na skropliny. Obniża to poziom wody w pojemniku, abyś już nigdy nie musiał się martwić o zastój wody ani o to, że będzie się ona przelewać do pomieszczenia.



# Specyfikacje

## 1-kierunkowy klimatyzator kasetonowy Slim



- 1-kierunkowy wydmuch powietrza z regulowanymi klapkami rozprowadzającymi
- Wentylator styczny z silnikiem jednofazowym; wysokość zaledwie 135 mm
- Wbudowana pompka skroplin i filtr antybakteryjny
- Komunikacja z protokołem „NASA”
- Zestaw WI-FI (opcjonalny)
- Zasilanie: jednofazowe 220 V – 50 Hz
- Sprężarka inwerterowa Single Rotary – jednostka wewnętrzna
- Możliwość pracy symultanicznej do 4 jednostek

Model	Jednostka wewnętrzna Jednostka zewnętrzna		AC026MN1DKH/EU AC026MXADKH/EU	AC035MN1DKH/EU AC035MXADKH/EU
<b>Chłodzenie</b>	Wydajność nominalna (Min-Max)	kW	2.60 (0.96-3.50)	3.50 (1.00-4.10)
	Moc elektryczna nominalna (Min-Max)	kW	0.72 (0.25-1.20)	1.09 (0.24-1.50)
	SEER	-	6,2	6,1
	Klasa energetyczna	-	A++	A++
	Pdesignc	kW	2,6	3,5
	Roczne zużycie energii elektrycznej na potrzeby chłodzenia (Q <sup>CE</sup> )	kWh/a	147	201
<b>Grzanie</b>	Wydajność nominalna (Min-Max)	kW	3.30 (0.98-4.40)	4.00 (1.00-5.00)
	Moc elektryczna nominalna (Min-Max)	kW	0.96 (0.20-1.45)	1.39 (0.19-1.80)
	SCOP	-	4,0	4,0
	Klasa energetyczna	-	A+	A+
	Pdesignh	kW	2	2
	Roczne zużycie energii elektrycznej na potrzeby grzania (Q <sup>HE</sup> )	kWh/a	700	700
<b>Jednostka wewnętrzna</b>	Wymiary (szer. x wys. x gł.)	mm	970x135x410	970x135x410
	Wymiary panelu (szer. x wys. x gł.)	mm	1198x25x500	1198x25x500
	Masa	Kg	9,5	9,5
	Waga panelu	Kg	5.5	5.5
	Wydajność wentylatora	m <sup>3</sup> /min	7,3	9,0
	Ciśnienie akustyczne (max./nom./min.)	dB(A)	30/27/23	33/30/26
<b>Jednostka zewnętrzna</b>	Wymiary (szer. x wys. x gł.)	mm	790x548x285	790x548x285
	Masa	Kg	32,8	32,8
	Ciśnienie akustyczne (chłodzenie/grzanie)	dB(A)	46/47	48/48
	Zasilanie	Ø, V, Hz	1, 220-240, 50	1, 220-240, 50
	Zakres pracy (Chłodzenie)	°C	-15-50	-15-50
	Zakres pracy (Grzanie)	°C	-20-24	-20-24
<b>Dane instalacyjne</b>	Średnica rury cieczowej/gazowej	Ømm (cal)	6.35 (1/4") 9.52 (3/8")	6.35 (1/4") 9.52 (3/8")
	Max długość połączeń chłodniczych	m	20	20
	Max przewyższenie wewn.-zewn.	m	15	15
<b>Czynnik chłodniczy</b>	Typ	-	R-410A	R-410A
	GWP	-	2088	2088
	Napełnienie fabryczne	Kg	1,05	1,05
	Równoważnik CO2	tCO <sub>2</sub> Eq	2,19	2,19

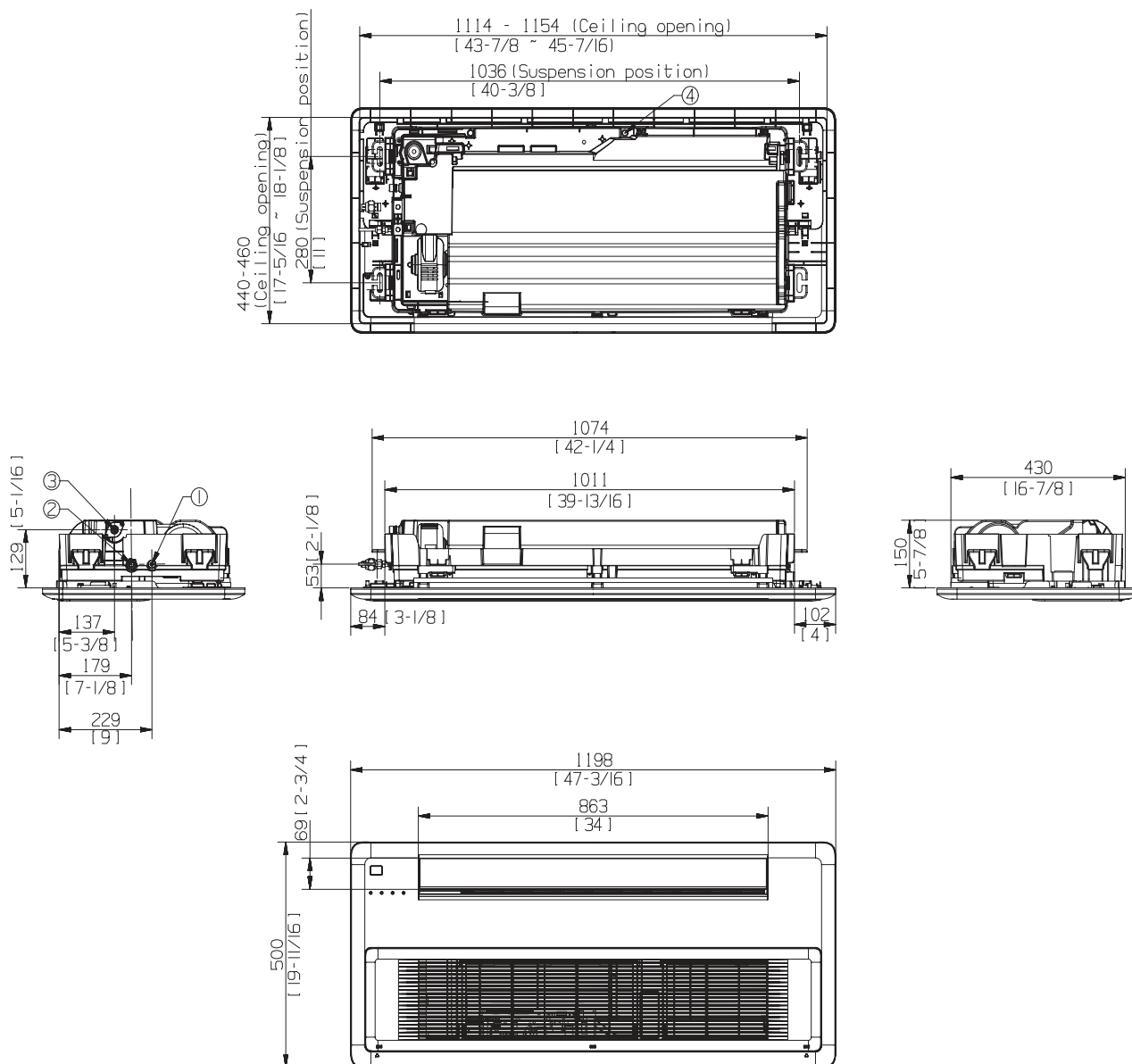
Akcesoria						
Akcesoria standardowe*			Sterowniki indywidualne (opcjonalne)			
PC1NUSMAN	PC1NUPMAN	PC1NWSMAN	AR-EH03E	MWR-SH00N	MWR-SH10N	MWR-WE13N

\* Do wyboru przy zamówieniu. Standard: PC4NWSMAN

# Rysunki techniczne

## 1-kierunkowy klimatyzator kasetonowy Slim

AC026/035MN1DKH/EU



Pos.	Nazwa	Opis
1	Rury cieczowe	ø 6,35 mm (1/4")
2	Rury gazowe	ø 9,52 mm (3/8")
3	Rury odprowadzające skropliny	VP-20 (OD26, ID20)
4	Przewody zasilania – podłączenie / transmisja	-

# Cechy produktu

Klimatyzator ścienny Classic CAC

## Classic CAC

---

Unikatowy, trójkątny design tego ściennego klimatyzatora wewnętrznego znacząco poprawia jego możliwości chłodzące. Teraz może on sprawić, że w pomieszczeniu chłodne powietrze będzie krążyło szybciej i dalej.



## Filtr HD

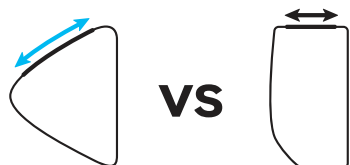
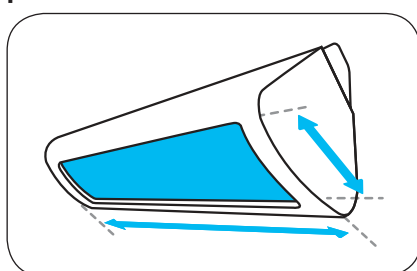
---

Filtr nowej generacji usuwa z powietrza najpowszechniejsze szkodliwe substancje i tworzy zdrową i komfortową atmosferę w pomieszczeniu.

## Chłodzi szybciej, dalej i szerzej

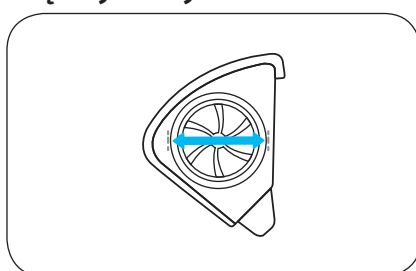
Klimatyzator Samsung zaprojektowano z myślą o niezrównanej efektywności. Jego wyjątkowa konstrukcja obejmuje szerszy wlot, pozwalający wciągnąć więcej powietrza. Poprawiona szerokość i kąt wylotu, dodatkowe łopatki w kształcie litery „V” i większy wentylator także sprawiają, że powietrze jest schładzane i wydychiwane szybciej, dalej i szerzej\*. W ten sposób ożywcze, chłodne powietrze dociera do każdego zakątka pokoju.

### Kratka szerokiego wlotu powietrza



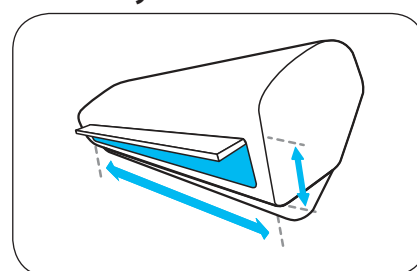
Klimatyzator ścienny Classic CAC    System tradycyjny

### Większy wentylator



Klimatyzator ścienny Classic CAC    System tradycyjny

### Szeroki wylot



Klimatyzator ścienny Classic CAC    System tradycyjny

## Max (10,0 kW)

Większy wentylator ścienny, który przeznaczony jest do pomieszczeń, w których zainstalowanie jednostek w suficie może być trudne, np. szkół, biur, sklepów detalicznych itp.





# Specyfikacje

## Klimatyzator ścienny

### Classic CAC



- Wentylator z silnikiem inwerterowym; filtr HD w zestawie
- Trójkątny design; tryb „Good sleep”
- Bezprzewodowy sterownik zdalny w zestawie
- Komunikacja z protokołem „NAsA”
- Zestaw WI-FI (opcjonalny)
- Zasilanie: jednofazowe 220 V – 50 Hz
- Sprężarka inwerterowa Twin Rotary – jednostka zewnętrzna (z wyjątkiem modeli o mocy 2,6 / 3,5 kW, wyposażonych w sprężarkę Single Rotary)
- Możliwość pracy symultanicznej do 4 jednostek

Model	Jednostka wewnętrzna Jednostka zewnętrzna		AC026MNADKH/EU AC026MXADKH/EU	AC035MNADKH/EU AC035MXADKH/EU	AC052MNADKH/EU AC052MXADKH/EU	AC071MNADKH/EU AC071MXADKH/EU
<b>Chłodzenie</b>	Wydajność nominalna (Min-Max)	kW	2.60 (1.10-3.40)	3.50 (1.20-3.90)	5.00 (1.90-5.60)	7.10 (2.20-8.00)
	Moc elektryczna nominalna (Min-Max)	kW	0.74 (0.24-1.20)	1.10 (0.25-1.60)	2.20 (0.40-2.30)	2.52 (0.35-3.95)
	SEER	-	6,4	6,3	6,2	6,3
	Klasa energetyczna	-	A++	A++	A++	A++
	Pdesignc	kW	2,6	3,5	5,0	7,1
	Roczne zużycie energii elektrycznej na potrzeby chłodzenia (Q <sup>CF</sup> )	kWh/a	142	194	282	394
<b>Grzanie</b>	Wydajność nominalna (Min-Max)	kW	3.30 (1.00-4.00)	4.00 (1.10-4.70)	6.00 (1.50-6.25)	8.00 (1.90-9.00)
	Moc elektryczna nominalna (Min-Max)	kW	1.00 (0.21-1.45)	1.60 (0.23-1.80)	1.90 (0.34-3.15)	2.55 (0.35-3.95)
	SCOP	-	4,0	4,0	3,8	4,0
	Klasa energetyczna	-	A+	A+	A	A+
	Pdesignh	kW	2	2	2,4	3,6
	Roczne zużycie energii elektrycznej na potrzeby grzania (QHE)	kWh/a	700	700	884	1260
<b>Jednostka wewnętrzna</b>	Wymiary (szer. x wys. x gł.)	mm	750x249x246	750x249x246	896x261x261	1065x301x294
	Masa	Kg	7,6	7,6	10,8	14,4
	Wydajność wentylatora	m <sup>3</sup> /min	7,7	8,5	10,7	17,1
	Ciśnienie akustyczne (max./nom./min./cichy)	dB(A)	36/30/24/18	38/32/26/20	42/37/32/25	43/39/35/30
<b>Jednostka zewnętrzna</b>	Wymiary (szer. x wys. x gł.)	mm	790x548x285	790x548x285	880x638x310	880x798x310
	Masa	Kg	32,8	32,8	43,8	53
	Ciśnienie akustyczne (chłodzenie/grzanie)	dB(A)	46/47	48/48	48/48	49/51
	Zasilanie	Ø, V, Hz	1, 220-240, 50	1, 220-240, 50	1, 220-240, 50	1, 220-240, 50
	Zakres pracy (Chłodzenie)	°C	-15-50	-15-50	-15-50	-15-50
	Zakres pracy (Grzanie)	°C	-20-24	-20-24	-20-24	-20-24
<b>Dane instalacyjne</b>	Średnica rury cieczowej/gazowej	Ømm (cal)	6.35 (1/4") 9.52 (3/8")	6.35 (1/4") 9.52 (3/8")	6.35 (1/4") 12.70 (1/2")	6.35 (1/4") 15.88 (5/8")
	Max długość połączeń chłodniczych	m	20	20	30	50
	Max przewyższenie wewn.-zewn.	m	15	15	20	30
	Max dodatkowe połączenia chłodnicze bez dobijania czynnika	m	20	20	5	5
	Dodawanie czynnika chłodniczego	g/m	0	0	10	20
<b>Czynnik chłodniczy</b>	Typ	-	R-410A	R-410A	R-410A	R-410A
	GWP	-	2088	2088	2088	2088
	Napełnienie fabryczne	Kg	1,05	1,05	1,30	1,50
	Równoważnik CO2	tCO <sub>2</sub> Eq	2,19	2,19	2,71	3,13

#### Akcesoria

##### W zestawie



AR-EH03E



MWR-SH10N



MWR-WE13N



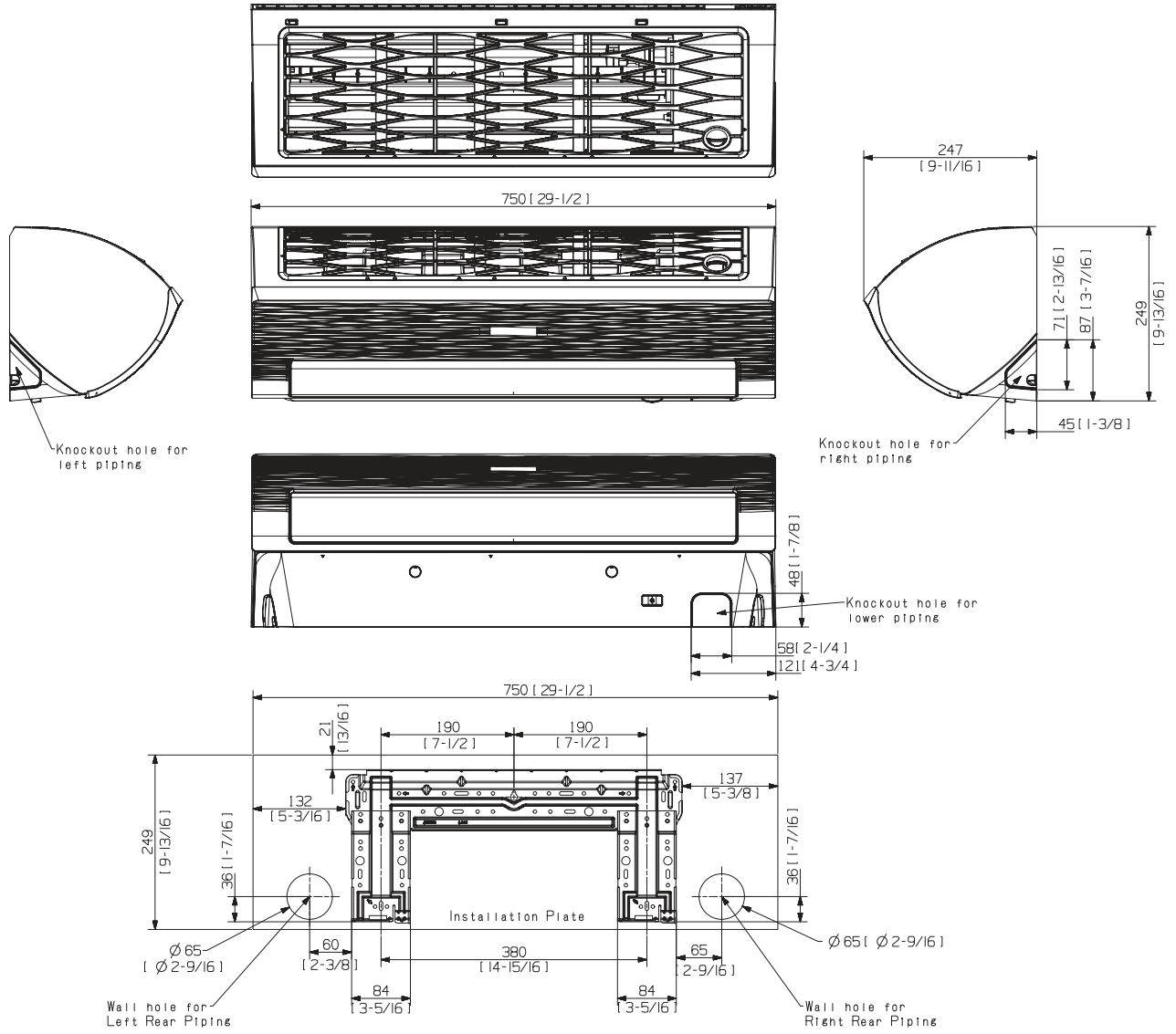
MWR-SH00N

##### Sterowniki indywidualne (opcjonalne)

# Rysunki techniczne

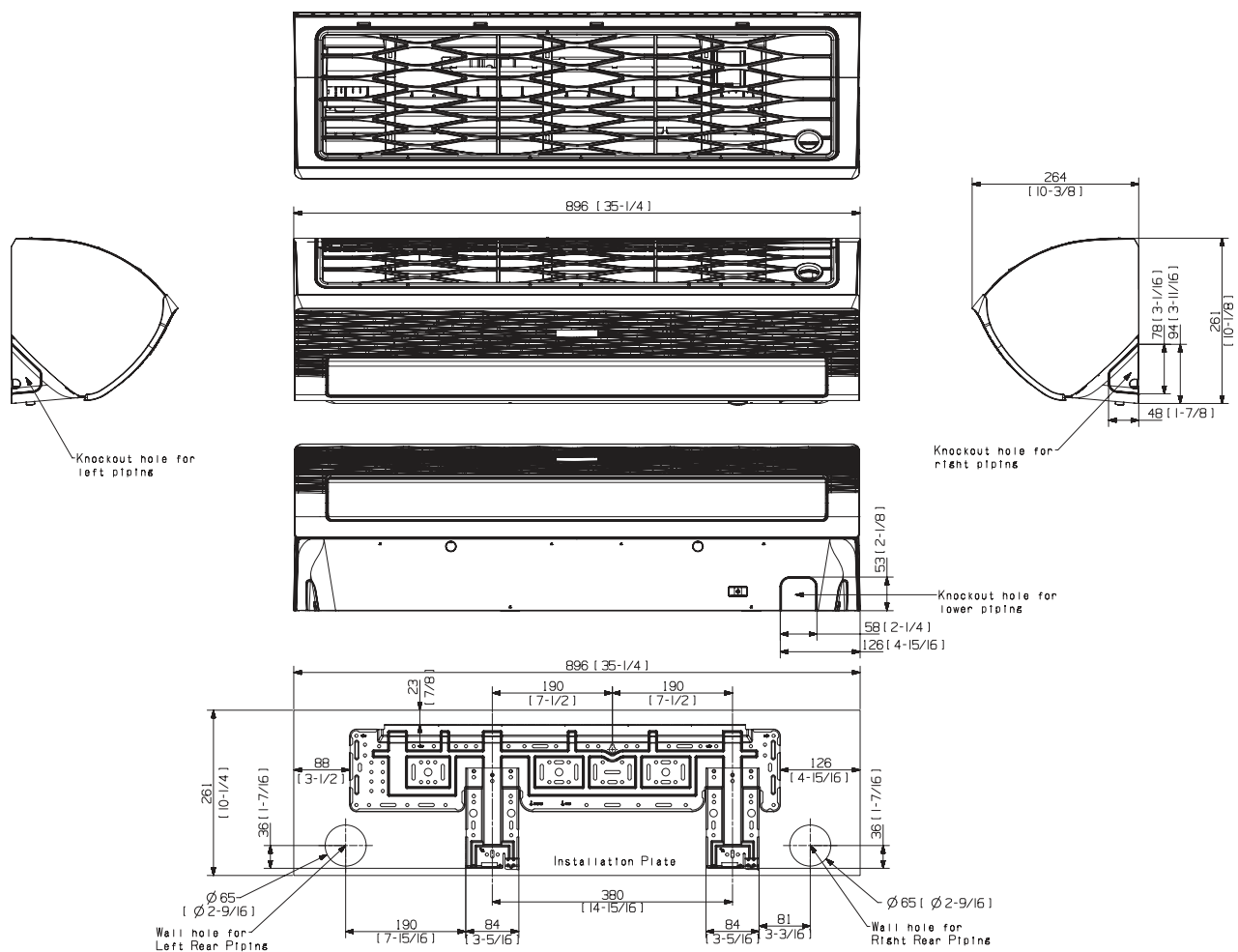
## Klimatyzator ścienny Classic CAC

AC026/035MNADKH/EU



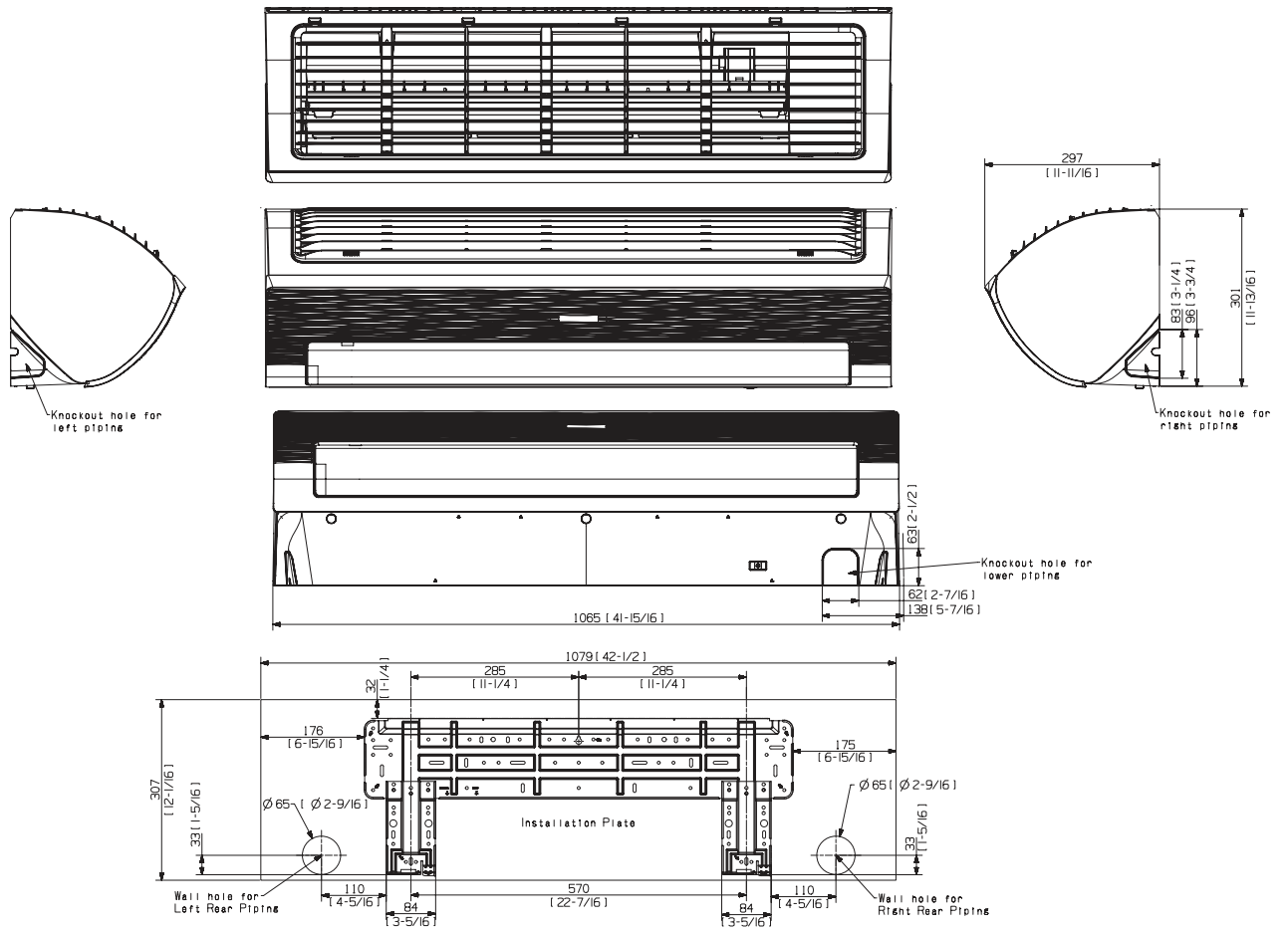
# Klimatyzator ścienny Classic CAC

AC052MNADKH/EU



# Klimatyzator ścienny Classic CAC

AC071MNADKH/EU



# Specyfikacje

## Klimatyzator ścienny MAX



- Wentylator z silnikiem inwerterowym; filtr HD w zestawie
- Tryb „Good sleep”
- Bezprzewodowy sterownik zdalny w zestawie
- Komunikacja z protokołem „NASA”
- Zestaw WI-FI (opcjonalny)
- Zasilanie: jednofazowe 220 V – 50 Hz lub trójfazowe 400 V – 50 Hz
- Sprężarka inwerterowa Twin Rotary – jednostka zewnętrzna
- Możliwość pracy symultanicznej 2 jednostek

Model	Jednostka wewnętrzna Jednostka zewnętrzna		AC100MNTDEH/EU AC100MXADKH/EU	AC100MNTDEH/EU AC100MXADKH/EU
<b>Chłodzenie</b>	Wydajność nominalna (Min-Max)	kW	9.5 (3.0-11.0)	9.5 (3.0-11.0)
	Moc elektryczna nominalna (Min-Max)	kW	3.8 (0.6-5.1)	3.8 (0.6-5.1)
	SEER	-	5.8	5.8
	Klasa energetyczna	-	A+	A+
<b>Grzanie</b>	Wydajność nominalna (Min-Max)	kW	10.8 (2.2-15.5)	10.8 (2.2-15.5)
	Moc elektryczna nominalna (Min-Max)	kW	3.75 (0.46-5.4)	3.75 (0.46-5.4)
	SCOP	-	4,0	4,0
	Klasa energetyczna	-	A+	A+
<b>Jednostka wewnętrzna</b>	Wymiary (szer. x wys. x gł.)	mm	1280 x 253 x 345	1280 x 253 x 345
	Masa	Kg	18.5	18.5
	Wydajność wentylatora (Min./Nom./Max.)	m <sup>3</sup> /min	24.0/21.5/19.0	24.0/21.5/19.0
	Ciśnienie akustyczne (Min./Nom./Max.)	dB(A)	49/46/43	49/46/43
<b>Jednostka zewnętrzna</b>	Wymiary (szer. x wys. x gł.)	mm	940 x 998 x 330	940 x 998 x 330
	Masa	Kg	72	72
	Ciśnienie akustyczne (chłodzenie/grzanie)	dB(A)	52/54	52/54
	Zasilanie	Ø, V, Hz	1, 220-240, 50	3, 380-400, 50
	Zakres pracy (Chłodzenie)	°C	-15-50	-15-50
	Zakres pracy (Grzanie)	°C	-20-24	-20-24
<b>Dane instalacyjne</b>	Średnica rury cieczowej/gazowej	Ømm (cal)	9.52/15.88 (3/8"/5/8")	9.52/15.88 (3/8"/5/8")
	Max długość połączeń chłodniczych	m	50	50
	Max przewyższenie wewn.-zewn.	m	30	30
	Max. długość bez dobijania czynnika	m	30	30
	Dodawanie czynnika chłodniczego	g/m	50	50
<b>Czynnik chłodniczy</b>	Typ	-	R-410A	R-410A
	GWP	-	2088	2088
	Napełnienie fabryczne	Kg	3.0	3.0
	Równoważnik CO2	tCO <sub>2</sub> Eq	6.3	6.3

### Akcesoria

#### W zestawie



AR-EH03E



MWR-SH10N



MWR-WE13N



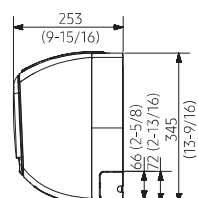
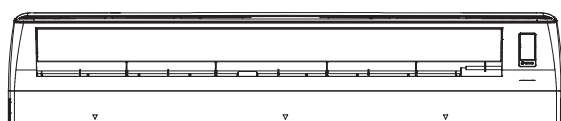
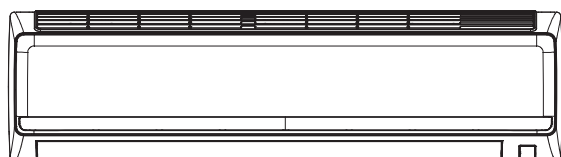
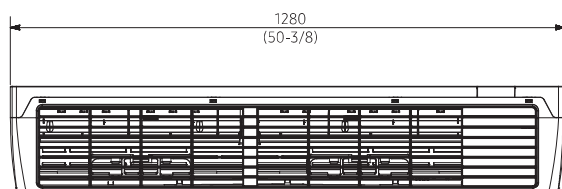
MWR-SH00N

#### Sterowniki indywidualne (opcjonalne)

# Rysunki techniczne

## Klimatyzator ścienny MAX

AC100MNT\*EH/EU



# Cechy produktu

## Klimatyzator kanałowy

### Klimatyzatory kanałowe niskiego / średniego / wysokiego ciśnienia statycznego

W ofercie Samsung znajduje się kilka jednostek kanałowych do różnych zastosowań. Niezależnie od tego, ile miejsca na instalację masz na suficie, Samsung znajdzie dla Ciebie klimatyzator kanałowy, który spełni Twoje oczekiwania. Jednostki Slim niskiego ciśnienia statycznego wykorzystywane są zwykle w hotelach, a średniego i wysokiego ciśnienia statycznego – w większych przestrzeniach, takich jak biura typu open space czy magazyny.



Klimatyzator kanałowy średniego ciśnienia statycznego



Klimatyzator kanałowy wysokiego ciśnienia statycznego



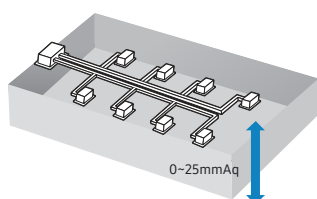
Klimatyzator kanałowy niskiego ciśnienia statycznego Slim



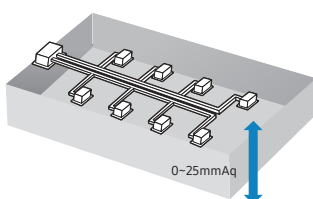
Klimatyzator kanałowy średniego ciśnienia statycznego S

### Pokrycie przestrzeni umożliwiające wszechstronne zastosowanie

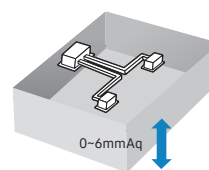
Stwarza to okazję do zaprojektowania większej liczby wlotów i wylotów, zapewniając użytkownikom bardziej elastyczną ofertę opcji instalacyjnych. To z kolei skutkuje większym i bardziej niezawodnym pokryciem przestrzeni, gwarantując bardziej schłodzone powietrze jeszcze większej grupie użytkowników.



Klimatyzator kanałowy średniego ciśnienia statycznego



Klimatyzator kanałowy wysokiego ciśnienia statycznego



Klimatyzator kanałowy niskiego ciśnienia statycznego Slim

## Obniżony poziom hałasu i silniejszy przepływ powietrza

Za sprawą aerodynamicznego profilu nowy wentylator Inverter umożliwia większy przepływ powietrza i zapewnia jego bardziej równomierną dystrybucję.



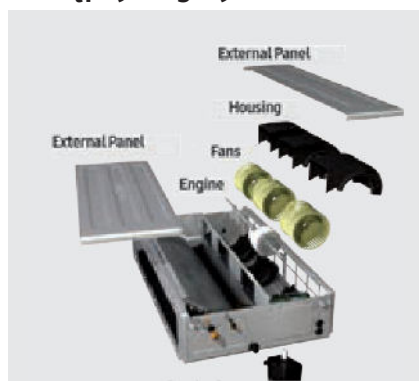
Niezwykle efektywny wentylator z silnikiem Inverter

## Uproszczona instalacja i konserwacja

Dzięki ultrakompaktowemu designowi jednostki kanałowe Samsung umieścić można wszędzie, a nawet rozdzielić na dwie części (dotyczy modeli o mocy 18/20/25 kW), by ułatwić instalację i konserwację. Do klimatyzatora wewnętrznego dostęp możliwy jest z trzech różnych stron: od góry, od spodu i z jednego boku. Znacznie upraszcza to zwykłe czynności konserwacyjne.



### Dostępny od góry



### Dostępny od spodu



### Dostępny od boku





# Specyfikacje

## Klimatyzator kanałowy niskiego ciśnienia statycznego Slim



- Wentylator z silnikiem inwerterowym; regulacja do 40 Pa; grubość zaledwie 200 mm
- Pompka skroplin (opcjonalna), filtr antybakteryjny
- Komunikacja z protokołem „NASA”
- Jonizator SPI tylko dla modeli 5,2/7,1 (opcjonalne); zestaw WI-FI (opcjonalny)
- Zasilanie: jednofazowe 220 V – 50 Hz
- Sprężarka inwerterowa Twin Rotary – jednostka zewnętrzna (z wyjątkiem modeli o mocy 2,6 / 3,5 kW, wyposażonych w sprężarkę Single Rotary)
- Możliwość pracy symultanicznej do 4 jednostek

Model	Jednostka wewnętrzna Jednostka zewnętrzna		AC026MNLDKH/EU AC026MXADKH/EU	AC035MNLDKH/EU AC035MXADKH/EU	AC052MNLDKH/EU AC052MXADKH/EU	AC071MNLDKH/EU AC071MXADKH/EU
<b>Chłodzenie</b>	Wydajność nominalna (Min-Max)	kW	2.60 (0.95–3.50)	3.50 (1.00–4.10)	5.00 (1.20–6.00)	7.10 (2.20–8.00)
	Moc elektryczna nominalna (Min-Max)	kW	0.76 (0.24–1.20)	1.20 (0.24–1.50)	1.74 (0.35–2.20)	2.33 (0.35–3.95)
	SEER	-	6,1	5,9	6,1	5,9
	Klasa energetyczna	-	A++	A+	A++	A+
	Pdesignc	kW	2,6	3,5	5,0	7,1
	Roczne zużycie energii elektrycznej na potrzeby chłodzenia (QCE)	kWh/a	149	208	287	421
<b>Grzanie</b>	Wydajność nominalna (Min-Max)	kW	3.30 (0.98–4.30)	4.00 (1.00–5.00)	6.00 (1.10–7.20)	8.00 (1.90–9.00)
	Moc elektryczna nominalna (Min-Max)	kW	0.87 (0.20–1.45)	1.22 (0.19–1.80)	1.70 (0.26–2.70)	2.27 (0.35–3.95)
	SCOP	-	4,0	4,0	3,9	3,9
	Klasa energetyczna	-	A+	A+	A	A
	Pdesignh	kW	2	2	2,4	3,7
	Roczne zużycie energii elektrycznej na potrzeby grzania (QHE)	kWh/a	700	700	862	1328
<b>Jednostka wewnętrzna</b>	Wymiary (szer. x wys. x gł.)	mm	700x199x600	700x199x600	1100x200x450	1100x200x450
	Masa	Kg	19,4	19,4	23,4	23,4
	Waga panelu	Kg	-	-	-	-
	Wydajność wentylatora	m <sup>3</sup> /min	9,0	9,5	13,5	19,0
	Spręż dyspozycyjny (Min-Nom.-Max)	Pa	0-25-39	0-25-39	0-29-39	0-29-39
	Ciśnienie akustyczne (max./nom./min.)	dB(A)	32/29/26	33/30/27	33/30/27	37/32/27
<b>Jednostka zewnętrzna</b>	Wymiary (szer. x wys. x gł.)	mm	790x548x285	790x548x285	880x638x310	880x798x310
	Masa	Kg	32,8	32,8	43,8	53
	Ciśnienie akustyczne (chłodzenie/grzanie)	dB(A)	46/47	48/48	48/48	49/51
	Zasilanie	Ø, V, Hz	1, 220-240, 50	1, 220-240, 50	1, 220-240, 50	1, 220-240, 50
	Zakres pracy (Chłodzenie)	°C	-15–50	-15–50	-15–50	-15–50
	Zakres pracy (Grzanie)	°C	-20–24	-20–24	-20–24	-20–24
<b>Dane instalacyjne</b>	Średnica rury cieczowej/gazowej	Ømm (cal)	6.35 (1/4") 9.52 (3/8")	6.35 (1/4") 9.52 (3/8")	6.35 (1/4") 12.70 (1/2")	6.35 (1/4") 15.88 (5/8")
	Max długość połączeń chłodniczych	m	20	20	30	50
	Max przewyższenie wewn.-zewn.	m	15	15	20	30
	Max dodatkowe połączenia chłodnicze bez dobijania czynnika	m	20	20	5	5
	Dodawanie czynnika chłodniczego	g/m	0	0	10	20
<b>Czynnik chłodniczy</b>	Typ	-	R-410A	R-410A	R-410A	R-410A
	GWP	-	2088	2088	2088	2088
	Napetnienie fabryczne	Kg	1,05	1,05	1,30	1,50
	Równoważnik CO2	tCO <sub>2</sub> Eq	2,19	2,19	2,71	3,13

### Akcesoria

#### Pompka skroplin (opcjonalnie)



MDP-E075SEE3D (2,6–3,5 kW)  
MDP-G075SP/SQ (5,2–7,1 kW)

#### Sterowniki indywidualne (opcjonalne)



AR-KH00



MWR-SH10N



MWR-WE13N



MRK-A10N  
(do zestawienia  
z modelem AR-EH03E)



MWR-SH00N



Jonizator  
MSD-CAN1



# Specyfikacje

## Klimatyzator kanałowy średniego ciśnienia statycznego



- Wentylator z silnikiem inwerterowym; regulacja do 150 Pa
- Pompka skroplin (opcjonalna), filtr antybakteryjny
- Komunikacja z protokołem „NASA”
- Jonizator SPI (opcjonalne); zestaw WI-FI (opcjonalny)
- Zasilanie: jednofazowe 220 V – 50 Hz
- Sprężarka inwerterowa Twin Rotary – jednostka zewnętrzna (z wyjątkiem modeli o mocy 3,5 kW, wyposażonych w sprężarkę Single Rotary)
- Możliwość pracy symultanicznej do 4 jednostek

Model	Jednostka wewnętrzna		AC035MNMDKH/EU		AC052MNMDKH/EU		AC060MNMDKH/EU		AC071MNMDKH/EU	
	Jednostka zewnętrzna		AC035MXADKH/EU		AC052MXADKH/EU		AC060MXADKH/EU		AC071MXADKH/EU	
<b>Chłodzenie</b>	Wydajność nominalna (Min-Max)	kW	3.50 (1.20-3.90)	5.00 (1.20-6.00)	5.80 (1.20-7.00)	7.10 (2.20-8.00)				
	Moc elektryczna nominalna (Min-Max)	kW	1.05 (0.26-1.50)	1.56 (0.35-2.20)	1.95 (0.26-2.40)	2.15 (0.35-3.95)				
	SEER	-	6,3	6,2	6,1	6,1				
	Klasa energetyczna	-	A++	A++	A++	A++				
	Pdesignc	kW	3,5	5,0	5,8	7,1				
	Roczne zużycie energii elektrycznej na potrzeby chłodzenia (QCE)	kWh/a	194	282	333	407				
<b>Grzanie</b>	Wydajność nominalna (Min-Max)	kW	4.00 (1.10-4.70)	6.00 (1.10-7.20)	7.00 (1.50-8.50)	8.00 (1.90-9.00)				
	Moc elektryczna nominalna (Min-Max)	kW	1.20 (0.24-1.80)	1.58 (0.26-2.70)	1.95 (0.20-3.30)	2.20 (0.35-3.95)				
	SCOP	-	4,0	4,1	4,0	4,0				
	Klasa energetyczna	-	A+	A+	A+	A+				
	Pdesignh	kW	1,8	2,4	2,6	3,7				
	Roczne zużycie energii elektrycznej na potrzeby grzania (QHE)	kWh/a	630	820	910	1295				
<b>Jednostka wewnętrzna</b>	Wymiary (szer. x wys. x gł.)	mm	850x250x700	850x250x700	850x250x700	850x250x700				
	Masa	Kg	25,8	25,8	25,8	25,8				
	Waga panelu	Kg	-	-	-	-				
	Wydajność wentylatora	m <sup>3</sup> /min	10,4	14,5	17,0	17,0				
	Spręż dyspozycyjny (Min-Nom.-Max)	Pa	0-25-147	0-29-147	0-29-147	0-29-147				
	Ciężenie akustyczne (max./nom./min.)	dB(A)	28/25/22	29/26/23	30/27/24	30/27/24				
<b>Jednostka zewnętrzna</b>	Wymiary (szer. x wys. x gł.)	mm	790x548x285	880x638x310	880x638x310	880x798x310				
	Masa	Kg	32,8	43,8	43,8	53				
	Ciężenie akustyczne (chłodzenie/grzanie)	dB(A)	48/48	48/48	49/49	49/51				
	Zasilanie	Ø, V, Hz	1, 220-240, 50	1, 220-240, 50	1, 220-240, 50	1, 220-240, 50				
	Zakres pracy (Chłodzenie)	°C	-15-50	-15-50	-15-50	-15-50				
	Zakres pracy (Grzanie)	°C	-20-24	-20-24	-20-24	-20-24				
<b>Dane instalacyjne</b>	Średnica rury cieczowej/gazowej	Ømm (cal)	6.35 (1/4") 9.52 (3/8")	6.35 (1/4") 12.70 (1/2")	6.35 (1/4") 12.70 (1/2")	6.35 (1/4") 15.88 (5/8")				
	Max długość połączeń chłodniczych	m	20	30	30	50				
	Max przewyższenie wewn.-zewn.	m	15	20	20	30				
	Max dodatkowe połączenia chłodnicze bez dobijania czynnika	m	20	5	5	5				
	Dodawanie czynnika chłodniczego	g/m	0	10	10	20				
<b>Czynnik chłodniczy</b>	Typ	-	R-410A	R-410A	R-410A	R-410A				
	GWP	-	2088	2088	2088	2088				
	Napełnienie fabryczne	Kg	1,05	1,30	1,30	1,50				
	Równoważnik CO2	tCO <sub>2</sub> Eq	2,19	2,71	2,71	3,13				

## Akcesoria

Pompka skroplin  
(opcjonalnie)

MDP-G075SP



MDP-G075SQ



AR-EH03E



MWR-SH10N



MWR-WE13N

MRK-A10N  
(do zestawienia  
z modelem AR-EH03E)

MWR-SH00N

Jonizator  
MSD-CAN1

## Sterowniki indywidualne (opcjonalne)

AC090MNMDKH/EU AC090MXADKH/EU	AC090MNMDKH/EU AC090MXADNH/EU	AC100MNMDKH/EU AC100MXADKH/EU	AC100MNMDKH/EU AC100MXADNH/EU	AC120MNMDKH/EU AC120MXADKH/EU	AC120MNMDKH/EU AC120MXADNH/EU	AC140MNMDKH/EU AC140MXADKH/EU	AC140MNMDKH/EU AC140MXADNH/EU
9.00 (3.00-11.30)	9.00 (3.00-11.30)	10.00 (3.00-12.00)	10.00 (3.00-12.00)	12.00 (3.00-13.50)	12.00 (3.00-13.50)	13.40 (3.50-15.50)	13.40 (3.50-15.50)
2.90 (0.60-4.46)	2.90 (0.60-4.46)	3.50 (0.60-4.70)	3.50 (0.60-4.70)	4.40 (0.90-5.50)	4.40 (0.90-5.50)	4.45 (0.80-6.44)	4.45 (0.80-7.90)
5,9	5,9	5,8	5,8	5,6	5,6	3,0 (EER)	3,0 (EER)
A+	A+	A+	A+	A+	A+	-	-
9,0	9,0	10,0	10,0	12,0	12,0	-	-
534	534	603	603	750	750	-	-
10.00 (2.20-13.90)	10.00 (2.20-13.90)	11.20 (2.20-15.50)	11.20 (2.20-15.50)	13.00 (2.50-17.00)	13.00 (2.50-17.00)	15.50 (3.50-18.00)	15.50 (3.50-18.00)
2.75 (0.46-5.20)	2.75 (0.46-5.20)	3.30 (0.46-5.40)	3.30 (0.46-5.40)	4.00 (0.70-5.90)	4.00 (0.70-5.90)	4.54 (0.70-7.36)	4.54 (0.70-7.90)
4,0	4,0	4,0	4,0	4,0	4,0	3,4 (COP)	3,4 (COP)
A+	A+	A+	A+	A+	A+	-	-
5,2	5,2	5,2	5,2	7,4	7,4	-	-
1820	1820	1820	1820	2590	2590	-	-
1200x250x700	1200x250x700	1200x250x700	1200x250x700	1300x300x700	1300x300x700	1300x300x700	1300x300x700
33,4	33,4	33,4	33,4	38,6	38,6	38,6	38,6
-	-	-	-	-	-	-	-
28,0	28,0	28,0	28,0	33,0	33,0	33,0	33,0
0-39-147	0-39-147	0-39-147	0-39-147	0-51-147	0-51-147	0-51-147	0-51-147
34/32/30	34/32/30	34/32/30	34/32/30	37/34/30	37/34/30	37/34/30	37/34/30
940x998x330	940x998x330	940x998x330	940x998x330	940x998x330	940x998x330	940x1210x330	940x1210x330
72	72	72	72	77	77	87	87
52/53	52/53	52/54	52/54	54/56	54/56	53/54	53/54
1, 220-240, 50	3, 380-415, 50	1, 220-240, 50	3, 380-415, 50	1, 220-240, 50	3, 380-415, 50	1, 220-240, 50	3, 380-415, 50
-15-50	-15-50	-15-50	-15-50	-15-50	-15-50	-15-50	-15-50
-20-24	-20-24	-20-24	-20-24	-20-24	-20-24	-20-24	-20-24
9.52 (3/8") 15.88 (5/8")	9.52 (3/8") 15.88 (5/8")	9.52 (3/8") 15.88 (5/8")	9.52 (3/8") 15.88 (5/8")	9.52 (3/8") 15.88 (5/8")	9.52 (3/8") 15.88 (5/8")	9.52 (3/8") 15.88 (5/8")	9.52 (3/8") 15.88 (5/8")
50	50	50	50	50	50	75	75
30	30	30	30	30	30	30	30
30	30	30	30	30	30	30	30
50	50	50	50	50	50	50	50
R-410A	R-410A	R-410A	R-410A	R-410A	R-410A	R-410A	R-410A
2088	2088	2088	2088	2088	2088	2088	2088
3,00	3,00	3,00	3,00	3,00	3,00	3,40	3,40
6,26	6,26	6,26	6,26	6,26	6,26	7,10	7,10

# Specyfikacje








## Klimatyzator kanałowy wysokiego ciśnienia statycznego



- Wentylator z silnikiem inwerterowym; regulacja do 200 Pa
- Pompka skroplin (opcjonalna), filtr antybakteryjny
- Komunikacja z protokołem „NASA”
- Jonizator SPI (opcjonalne); zestaw WI-FI (opcjonalny)
- Zasilanie: jednofazowe 220 V – 50 Hz
- Sprężarka inwerterowa Twin Scroll – jednostka zewnętrzna (z wyjątkiem modelu o mocy 18 kW, wyposażonego w sprężarkę Twin Rotary)

Model	Jednostka wewnętrzna	Jednostka zewnętrzna		AC180JNHPKH/EU AC180JXAPNH/EU	AC200KNHPKH/EU AC200KXAPNH/EU	AC250KNHPKH/EU AC250KXAPNH/EU
<b>Chłodzenie</b>	Wydajność nominalna (Min-Max)		kW	18.0 (6.0-20.0)	20.00 (7.50-23.00)	25.00 (9.00-28.50)
	Moc elektryczna nominalna (Min-Max)		kW	5.45 (1.30-7.30)	6.45 (2.10-8.00)	9.58 (2.60-12.00)
	EER		-	3.30	3.10	2.61
	Klasa energetyczna		-	-	-	-
	Pdesignc		kW	-	-	-
	Roczne zużycie energii elektrycznej na potrzeby chłodzenia (QCE)		kWh/a	-	-	-
<b>Grzanie</b>	Wydajność nominalna (Min-Max)		kW	20.0 (4.8-22.5)	23.00 (8.50-25.00)	27.00 (10.00-32.00)
	Moc elektryczna nominalna (Min-Max)		kW	5.54 (1.20-7.60)	6.66 (2.10-9.80)	8.33 (2.50-13.50)
	COP		-	3.61	3.45	3.24
	Klasa energetyczna		-	-	-	-
	Pdesignh		kW	-	-	-
	Roczne zużycie energii elektrycznej na potrzeby grzania (QHE)		kWh/a	-	-	-
<b>Jednostka wewnętrzna</b>	Wymiary (szer. x wys. x gł.)		mm	1350x450x910	1350x450x910	1350x450x910
	Masa		Kg	82,5	82,5	82,5
	Wydajność wentylatora		m <sup>3</sup> /min	71,0	72,0	80,0
	Spręż dyspozycyjny (Min-Nom.-Max)		Pa	50-60-196	50-72-196	50-72-196
	Ciężnienie akustyczne (max./nom./min.)		dB(A)	43/39/35	44/40/36	47/42/37
	<b>Jednostka zewnętrzna</b>	Wymiary (szer. x wys. x gł.)		mm	940x1420x330	940x1630x460
Masa			Kg	107,5	154	154
Ciężnienie akustyczne (chłodzenie/grzanie)			dB(A)	55/57	58/60	59/61
Zasilanie			Ø, V, Hz	3,380-415,50	3,380-415,50	3,380-415,50
Zakres pracy (Chłodzenie)			°C	-15-50	-20-50	-20-50
Zakres pracy (Grzanie)			°C	-20-24	-20-24	-20-24
<b>Dane instalacyjne</b>	Średnica rury cieczowej/gazowej		Ømm (cal)	9.52 (3/8") 19.0 (3/4")	9.52 (3/8") 19.05 (3/4")	9.52 (3/8") 22.22 (7/8")
	Max długość połączeń chłodniczych		m	75	75	75
	Max przewyższenie wewn.-zewn.		m	30	30	30
	Max dodatkowe połączenia chłodnicze bez dobijania czynnika		m	30	30	30
	Dodawanie czynnika chłodniczego		g/m	50	50	50
<b>Czynnik chłodniczy</b>	Typ		-	R-410A	R-410A	R-410A
	GWP		-	2088	2088	2088
	Napełnienie fabryczne		Kg	4,60	6,60	6,60
	Równoważnik CO2		tCO <sub>2</sub> Eq	9,60	13,78	13,78

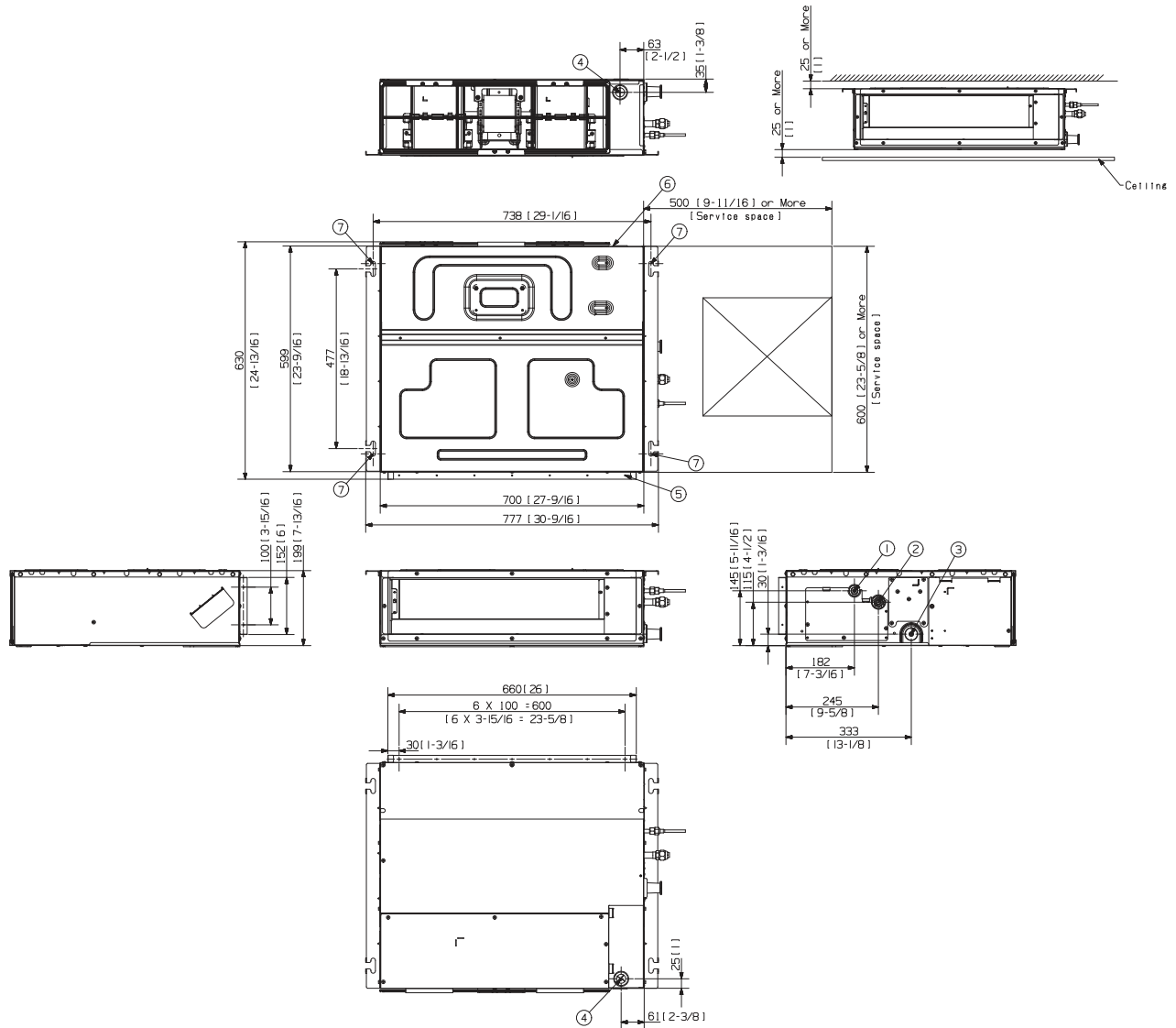
### Akcesoria

Pompa odprowadzająca (opcjonalnie)	Sterowniki indywidualne (opcjonalne)				Inne (opcjonalne)	
 MDP-G075SP	 AR-EH03E	 MWR-SH10N	 MWR-WE13N	 MRK-A10N (do zestawienia z modelem AR-EH03E)	 MWR-SH00N	 Jonizator MSD-CAN1

# Rysunki techniczne

## Klimatyzator kanałowy Slim

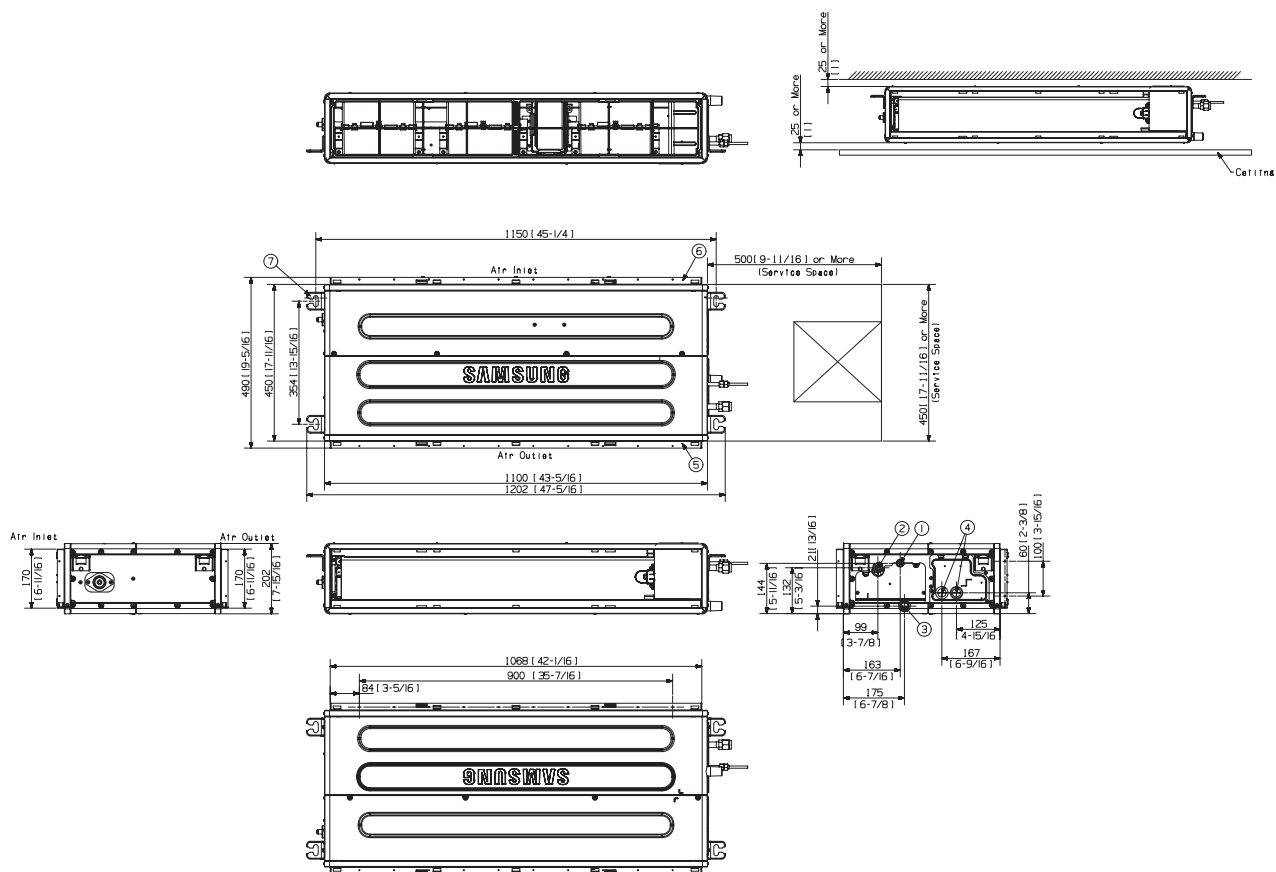
AC026/035MNLDKH/EU



Pos.	Nazwa	Opis
1	Rury cieczowe	ø 6,35 mm (1/4")
2	Rury gazowe	ø 9,52mm (3/8")
3	Rury odprowadzające skropliny	VP-25 (OD32, ID25)
4	Przewody zasilania – podłączenie / transmisja	-
5	Pobór powietrza	-
6	Dostawa powietrza	-
7	Zaczepek	Należy użyć śrub M8–M10 (po 4)

# Klimatyzator kanałowy niskiego ciśnienia statycznego Slim

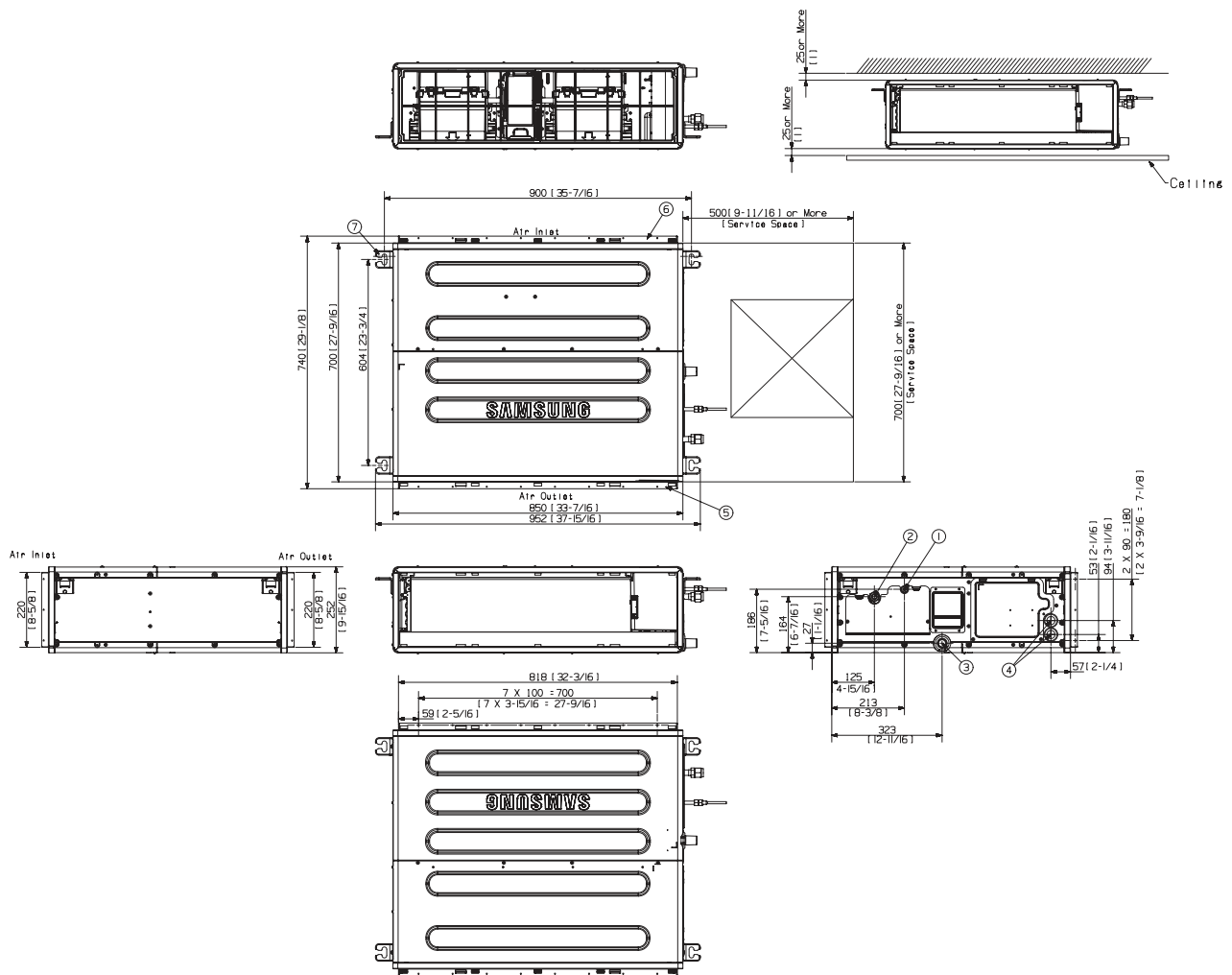
AC052/071MNLDKH/EU



Pos.	Nazwa	Model	
		AC052MNLDKH/EU	AC071MNLDKH/EU
1	Rury cieczowe	ø 6,35 mm (1/4")	
2	Rury gazowe	ø 12.7mm (1/2")	ø 15.88mm (5/8")
3	Rury odprowadzające skropliny	VP-25 (OD32, ID25)	
4	Przewody zasilania – połączenie / transmisja	-	
5	Pobór powietrza	-	
6	Dostawa powietrza	-	
7	Zaczep	Należy użyć śrub M8–M10 (po 4)	

# Klimatyzator kanałowy średniego ciśnienia statycznego

AC035/052/060/071MNMDKH/EU

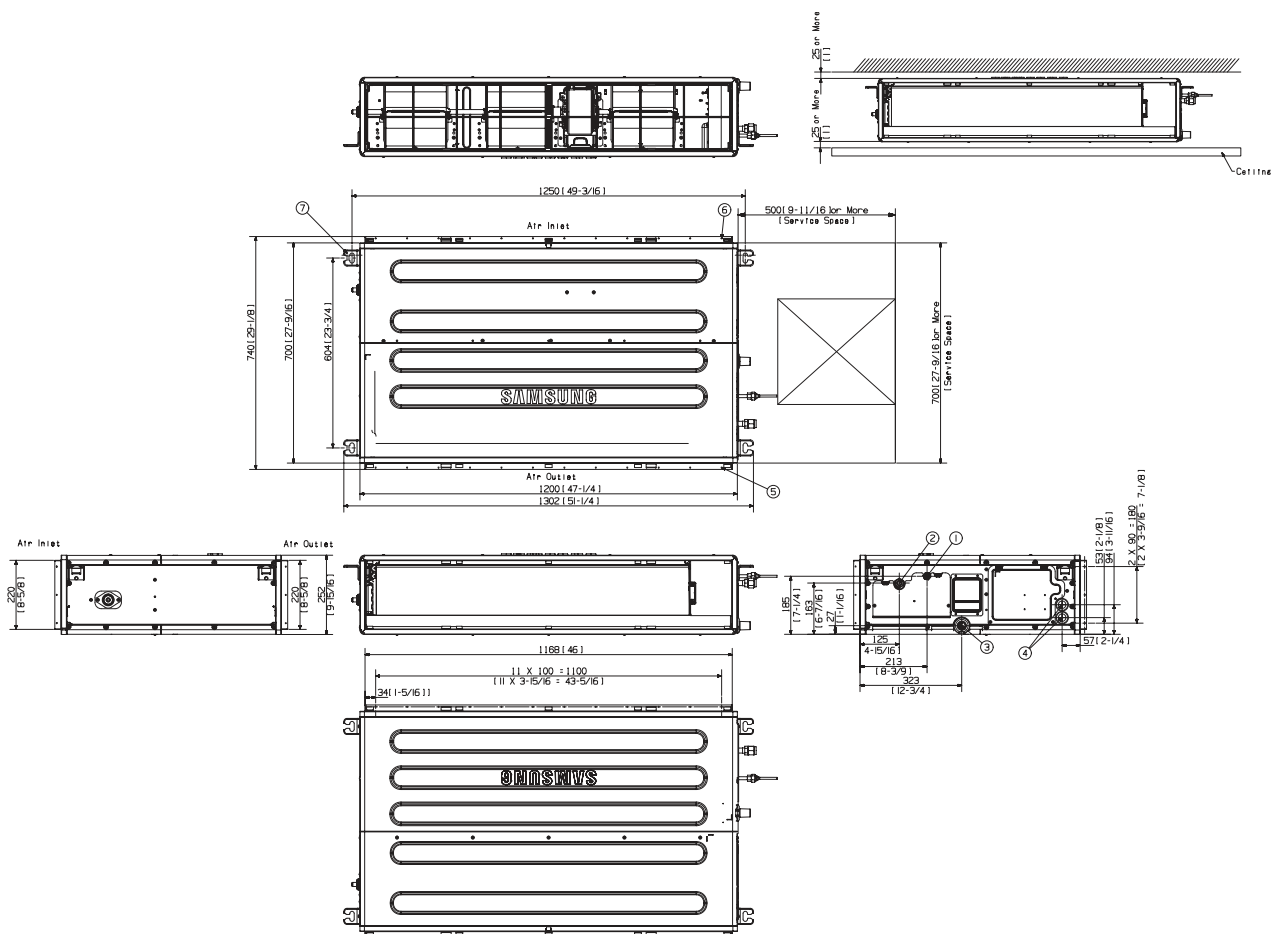


Pos.	Nazwa	Model		
		AC035MNMDKH/EU	AC052MNMDKH/EU	AC060MNMDKH/EU AC071MNMDKH/EU
1	Rury cieczowe		ø 6,35 mm (1/4")	
2	Rury gazowe	ø 9,52mm (3/8")	ø 12,7 mm (1/2")	ø 15,88 mm (5/8")
3	Rury odprowadzające skropliny		VP-25 (OD32, ID25)	
4	Przewody zasilania – podłączenie / transmisja		-	
5	Pobór powietrza		-	
6	Dostawa powietrza		-	
7	Zaczep		Należy użyć śrub M8–M10 (po 4)	



# Klimatyzator kanałowy średniego ciśnienia statycznego

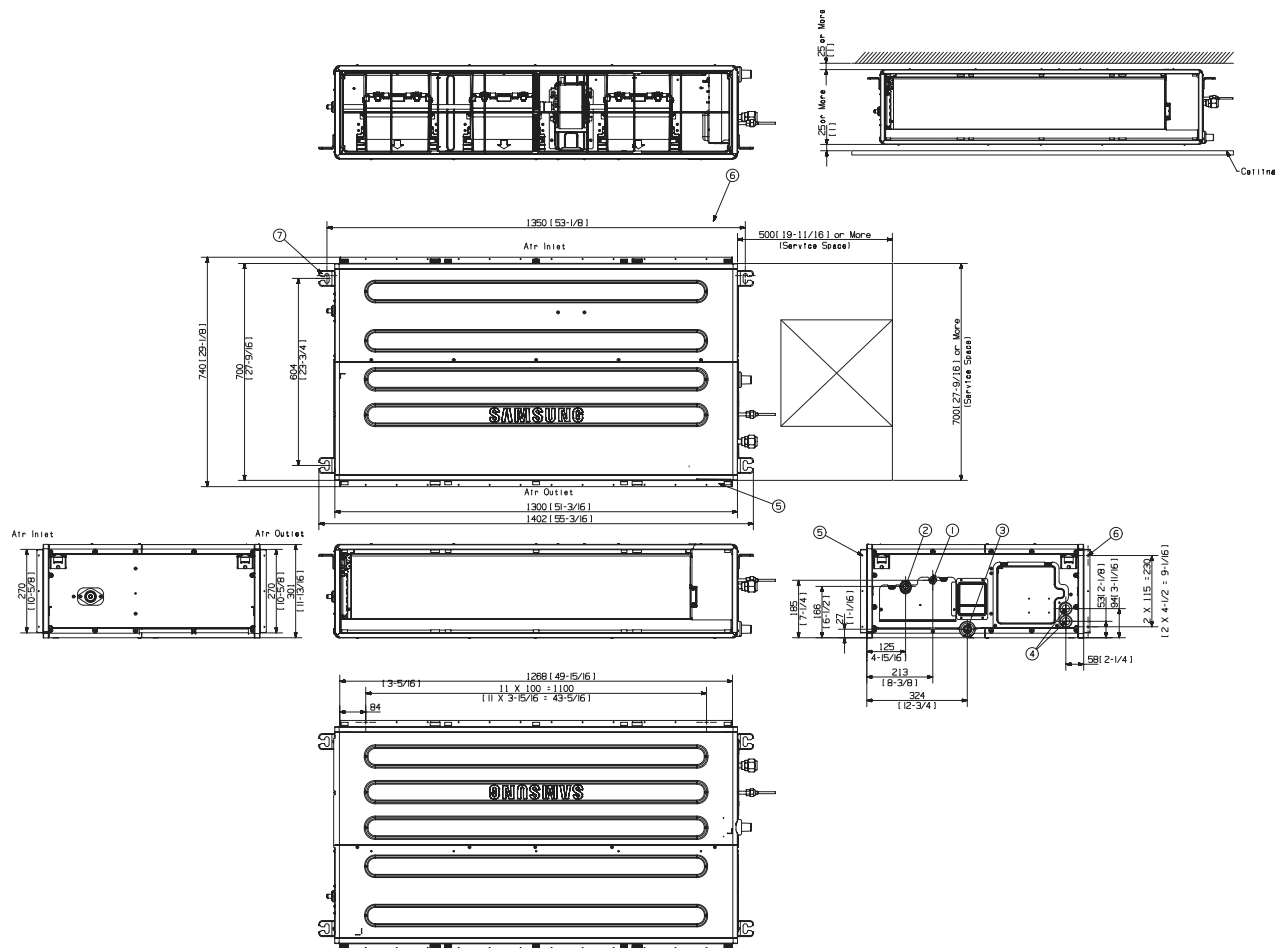
AC090/100MNMDKH/EU



Pos.	Nazwa	Opis
1	Rury cieczowe	ø 9,52mm (3/8")
2	Rury gazowe	ø 15,88mm (5/8")
3	Rury odprowadzające skropliny	VP-25 (OD32, ID25)
4	Przewody zasilania – podłączenie / transmisja	-
5	Pobór powietrza	-
6	Dostawa powietrza	-
7	Zaczepek	Należy użyć śrub M8–M10 (po 4)

# Klimatyzator kanałowy średniego ciśnienia statycznego

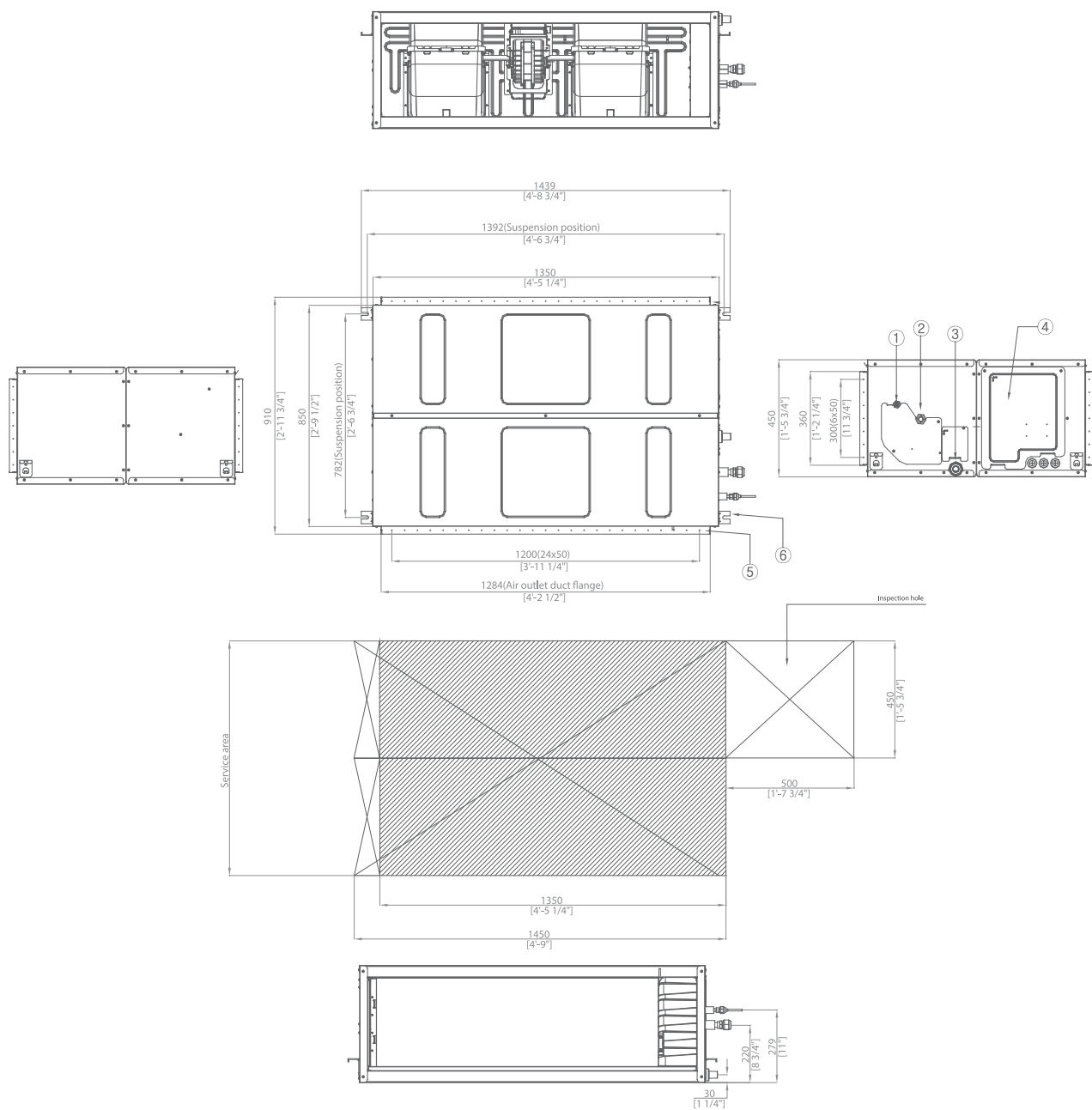
AC120/140MNMDKH/EU



Pos.	Nazwa	Opis
1	Rury cieczowe	ø 9,52mm (3/8")
2	Rury gazowe	ø 15,88mm (5/8")
3	Rury odprowadzające skropliny	VP-25 (OD32, ID25)
4	Przewody zasilania – podłączenie / transmisja	-
5	Pobór powietrza	-
6	Dostawa powietrza	-
7	Zaczepek	Należy użyć śrub M8–M10 (po 4)

# Klimatyzator kanałowy wysokiego ciśnienia statycznego

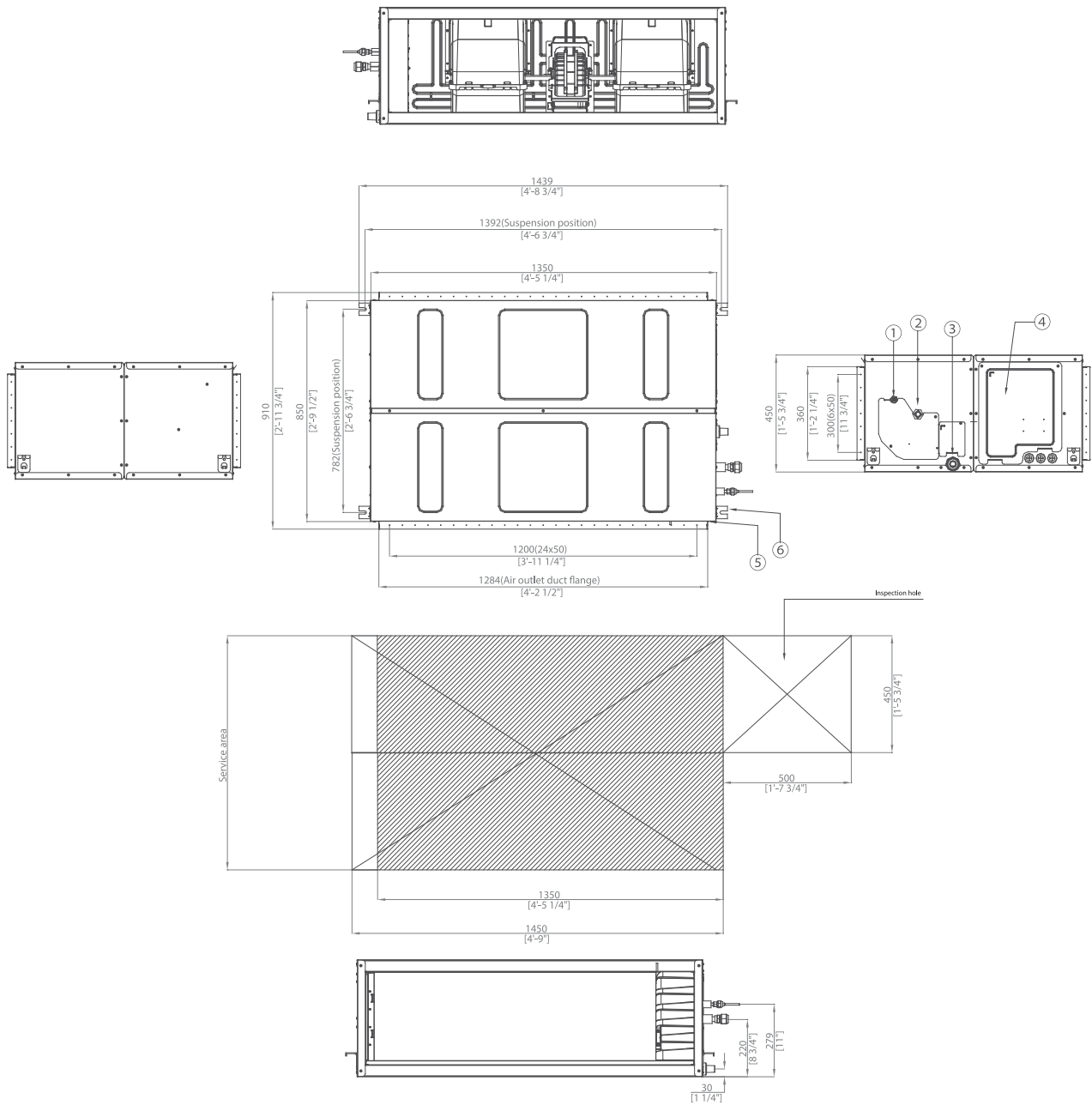
AC180JNHPKH/EU



Pos.	Nazwa	Opis
1	Rury cieczowe	ø 9,52 mm (3/8")
2	Rury gazowe	ø 19,05 mm (3/4")
3	Rury odprowadzające skropliny	VP-25 (OD32, ID25)
4	Przewody zasilania – podłączenie / transmisja	-
5	Dostawa powietrza	-
6	Zaczepek	-
7	Zaczepek	Należy użyć śrub M8-M10 (po 4)

# Klimatyzator kanałowy wysokiego ciśnienia statycznego

AC200KNHPKH/EU, AC250KNHPKH/EU



Pos.	Nazwa	Model	
		AC200KNHPKH/EU	AC250KNHPKH/EU
1	Rury cieczowe	ø 9,52 mm (3/8")	
2	Rury gazowe	ø 19,05 mm (3/4")	ø 22,22 mm (7/8")
3	Rury odprowadzające skropliny	VP-25 (OD32, ID25)	
4	Przewody zasilania – podłączenie / transmisja	-	
5	Dostawa powietrza	-	
6	Zaczepek	-	

# Cechy produktu

## Konsola

### Konsola

---

Smukła i elegancka wewnętrzna konsola Samsung zaprojektowana została, by idealnie pasować do przestrzeni o wysokich sufitach i wielu oknach, i zachowywać w nich optymalną temperaturę. Za sprawą 2-kierunkowych wylotów powietrza i cichego działania rozwiązanie klimatyzacyjne w formie konsoli sprawia, że pomieszczenie jest przyjemniejsze i bardziej komfortowe.



## Smukły design

Nowa konsola ma grubość zaledwie 199 mm. Jej dyskretny design z łatwością wpasuje się w styl każdego pomieszczenia.

## Czystość bez wysiłku

Doskonale zaprojektowany gładki panel zapobiega kumulowaniu się kurzu, przez co zarówno sama jednostka, jak i całe pomieszczenie pozostają czystsze.

## 2-kierunkowe wyloty powietrza

Klimatyzator wyposażony jest w dwa oddzielne wyloty – jeden do chłodzenia, drugi do grzania. W trybie chłodzenia chłodne powietrze wydychane jest z górnej części wylotu, natomiast w trybie grzewczym ciepłe powietrze wydostaje się z dolnej jego części. Pozwala to na równomierne rozprzaskanie powietrza po pomieszczeniu, abyś w każdym miejscu doświadczał pożądanej temperatury.



# Specyfikacje

## Konsola



- Instalacja wyłącznie pionowa
- Wentylator z silnikiem inwerterowym; filtr przeciwpyłowy w zestawie
- Podczas grzania możliwość ustawienia podwójnego wylotu i powietrza zarówno z górnej, jak i dolnej kratki
- Komunikacja z protokołem „NASA”
- Wbudowany jonizator SPI; zestaw WI-FI (opcjonalny)
- Maksymalnie ciche działanie 23 dB(A); głębokość zaledwie 199 mm
- Zasilanie: jednofazowe 220 V – 50 Hz
- Sprężarka inwerterowa Twin Rotary – jednostka zewnętrzna (z wyjątkiem modeli o mocy 2,6 / 3,5 kW, wyposażonych w sprężarkę Single Rotary)
- Możliwość pracy symultanicznej do 4 jednostek

Model	Jednostka wewnętrzna Jednostka zewnętrzna		AC026MNJDKH/EU	AC035MNJDKH/EU	AC052MNJDKH/EU
			AC026MXADKH/EU	AC035MXADKH/EU	AC052MXADKH/EU
<b>Chłodzenie</b>	Wydajność nominalna (Min-Max)	kW	2.60 (0.98~3.40)	3.50 (1.15~3.90)	5.00 (1.90~5.50)
	Moc elektryczna nominalna (Min-Max)	kW	0.70 (0.23~1.20)	1.09 (0.25~1.50)	1.75 (0.25~2.20)
	SEER	-	6,3	6,1	5,9
	Klasa energetyczna	-	A++	A++	A+
	Pdesignc	kW	2,6	3,5	5,0
	Roczne zużycie energii elektrycznej na potrzeby chłodzenia (QCE)	kWh/a	-	201	297
<b>Grzanie</b>	Wydajność nominalna (Min-Max)	kW	3.50 (0.95~4.20)	4.00 (1.05~4.60)	5.60 (1.50~6.50)
	Moc elektryczna nominalna (Min-Max)	kW	1.00 (0.21~1.45)	1.21 (0.21~1.80)	1.73 (0.25~2.50)
	SCOP	-	4,6	4,3	3,8
	Klasa energetyczna	-	A++	A+	A
	Pdesignh	kW	2,2	2,2	2,8
	Roczne zużycie energii elektrycznej na potrzeby grzania (QHE)	kWh/a	-	716	1032
<b>Jednostka wewnętrzna</b>	Wymiary (szer. x wys. x gł.)	mm	720x620x199	720x620x199	720x620x199
	Masa	Kg	16,0	16,0	16,2
	Wydajność wentylatora	m <sup>3</sup> /min	7,5	8,5	9,0
	Ciśnienie akustyczne (max./nom./min./cichy)	dB(A)	36/31/26/23	38/34/30/24	43/39/35/25
<b>Jednostka zewnętrzna</b>	Wymiary (szer. x wys. x gł.)	mm	790x548x285	790x548x285	880x638x310
	Masa	Kg	32,8	32,8	43,8
	Ciśnienie akustyczne (chłodzenie/grzanie)	dB(A)	46/47	48/48	48/48
	Zasilanie	Ø, V, Hz	1, 220-240, 50	1, 220-240, 50	1, 220-240, 50
	Zakres pracy (Chłodzenie)	°C	-15~50	-15~50	-15~50
	Zakres pracy (Grzanie)	°C	-20~24	-20~24	-20~24
<b>Dane instalacyjne</b>	Średnica rury cieczonej/gazowej	Ømm (cal)	Ø6.35 (1/4")/9.52 (3/8")	Ø6.35 (1/4")/9.52 (3/8")	Ø6.35 (1/4")/12.70 (1/2")
	Max długość połączeń chłodniczych	m	20	20	30
	Max przewyższenie wewn.-zewn.	m	15	15	20
	Max dodatkowe połączenia chłodnicze bez dobijania czynnika	m	20	20	5
	Dodawanie czynnika chłodniczego	g/m	0	0	10
<b>Czynnik chłodniczy</b>	Typ	-	R-410A	R-410A	R-410A
	GWP	-	2088	2088	2088
	Napełnienie fabryczne	Kg	1,05	1,05	1,30
	Równoważnik CO2	tCO <sub>2</sub> Eq	2,19	2,19	2,71

### Akcesoria

#### W zestawie

#### Sterowniki indywidualne (opcjonalne)



AR-EH03E



MWR-WE13N



MWR-SH00N



MWR-SH10N



AR-EH03E

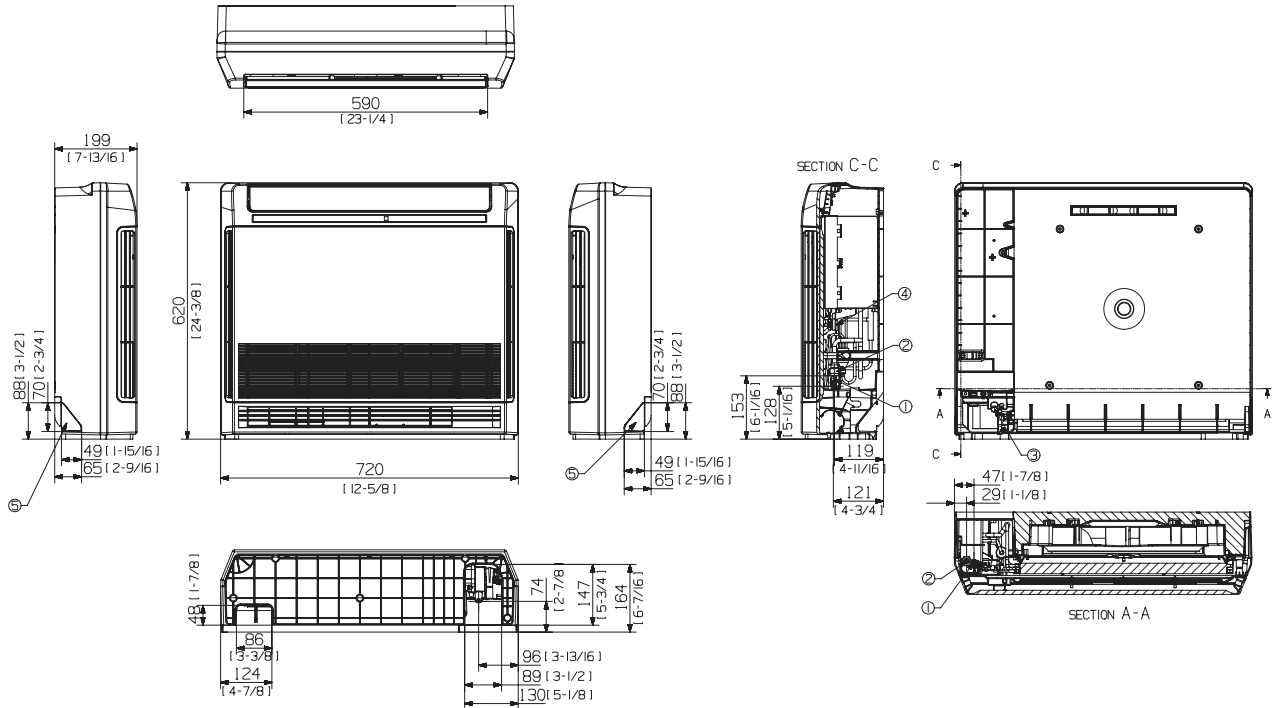


Jonizator  
MSD-EAN1

# Rysunki techniczne

## Konsola

AC026/035/052MNJDKH/EU



Pos.	Nazwa	Model	
		AC026MNJDKH/EU	AC035MNJDKH/EU AC052MNJDKH/EU
1	Rury cieczowe	ø 6,35 mm (1/4")	
2	Rury gazowe	ø 9,52mm (3/8")	ø 12,7 mm (1/2")
3	Rury odprowadzające skropliny	ID18mm [11/16"] Hose	
4	Przewody zasilania – podłączenie / transmisja	-	
5	Rury odprowadzające skropliny	-	



# Cechy produktu

Podłogowe/sufitowe

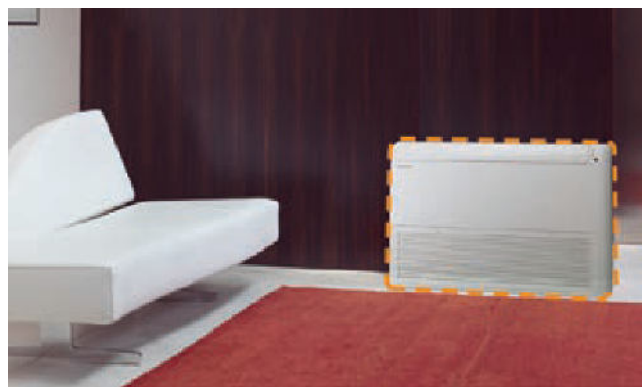
## Podłogowe/sufitowe (dotyczy wyłącznie modeli o mocy 5,6 kW i 7,1 kW)

---

Jednostka wewnętrzna typu podłoga/sufit firmy Samsung umożliwia dwie opcje instalacji – na suficie i na podłodze – pozwalając na maksymalnie efektywne wykorzystanie wolnej przestrzeni. Niezależnie od tego, gdzie ten kompaktowy klimatyzator zostanie umieszczony, użytkownicy mogą cieszyć się ożywczym, silnym strumieniem w całym pomieszczeniu.



Podsufitowe



Podłogowe

## Sufitowe

---

Klimatyzator Samsung do montażu sufitowego wykorzystuje najnowsze, optymalizujące strumień powietrza dmuchawy. Jednostka wyposażona jest w pojedynczy silnik BLDC, by zmniejszyć poziom hałasu, a zaawansowana łopatką, która przesuwana się od 4° do 45°, rozprzestrzenia schłodzone powietrze tak, aby dotarło do każdego miejsca w pokoju.



# Specyfikacje

## Podłogowe/sufitowe



- Możliwość instalacji zarówno pionowej, jak i poziomej
- Wentylator z silnikiem inwerterowym; filtr przeciwpyłowy w zestawie
- Bezprzewodowy sterownik zdalny w zestawie
- Komunikacja z protokołem „NASA”
- Zestaw WI-FI (opcjonalny)
- Zasilanie: jednofazowe 220 V – 50 Hz
- Sprężarka inwerterowa Twin Rotary – jednostka zewnętrzna
- Możliwość podłączenia dwóch, trzech lub czterech jednostek wewnętrznych (podwójne, potrójne, poczwórne)

Model	Indoor Unit Outdoor Unit		AC052MNCDKH/EU AC052MXADKH/EU	AC071MNCDKH/EU AC071MXADKH/EU
<b>Chłodzenie</b>	Wydajność nominalna (Min-Max)	kW	5.00 (1.70-5.60)	7.10 (2.20-8.00)
	Moc elektryczna nominalna (Min-Max)	kW	1.64 (0.48-1.90)	2.93 (0.35-3.95)
	EER	-	6,1	5,6
	Klasa energetyczna	-	A++	A+
	Pdesignc	kW	5,0	7,1
	Roczne zużycie energii elektrycznej na potrzeby chłodzenia (QCE)	kWh/a	287	444
<b>Grzanie</b>	Wydajność nominalna (Min-Max)	kW	6.00 (1.70-7.70)	8.00 (1.90-9.00)
	Moc elektryczna nominalna (Min-Max)	kW	1.78 (0.43-3.05)	2.92 (0.35-3.95)
	SCOP	-	3,9	3,9
	Klasa energetyczna	-	A	A
	Pdesignh	kW	2,4	3,5
	Roczne zużycie energii elektrycznej na potrzeby grzania (QHE)	kWh/a	862	1256
<b>Jednostka wewnętrzna</b>	Wymiary (szer. x wys. x gł.)	mm	1000x200x650	1000x200x650
	Masa	Kg	20	20
	Wydajność wentylatora	m <sup>3</sup> /min	12,6	15,2
	Ciśnienie akustyczne (max./nom./min.)	dB(A)	41/39/36	46/44/42
<b>Jednostka zewnętrzna</b>	Wymiary (szer. x wys. x gł.)	mm	880x638x310	880x798x310
	Masa	Kg	43,8	53
	Ciśnienie akustyczne (chłodzenie/grzanie)	dB(A)	48/48	49/51
	Zasilanie	Ø, V, Hz	1, 220-240, 50	1, 220-240, 50
	Zakres pracy (Chłodzenie)	°C	-15-50	-15-50
	Zakres pracy (Grzanie)	°C	-20-24	-20-24
<b>Dane instalacyjne</b>	Średnica rury cieczowej/gazowej	Ømm (inch)	6.35 (1/4") 12.70 (1/2")	6.35 (1/4") 15.88 (5/8")
	Max długość połączeń chłodniczych	m	30	50
	Max przewyższenie wewn.-zewn.	m	20	30
	Max dodatkowe połączenia chłodnicze bez dobijania czynnika	m	5	5
	Dodawanie czynnika chłodniczego	g/m	10	20
<b>Czynnik chłodniczy</b>	Typ	-	R-410A	R-410A
	GWP	-	2088	2088
	Napełnienie fabryczne	Kg	1,30	1,50
	Równoważnik Co <sub>2</sub>	tCo <sub>2</sub> Eq	2,71	3,13

### Akcesoria

#### Sterowniki indywidualne (opcjonalne)

#### Inne (opcjonalne)



AR-EH03E



MWR-WE13N



MWR-SH00N



MWR-SH10N

# Sufitowe



- Instalacja wyłącznie pionowa
- Wentylator z silnikiem inwerterowym; filtr przeciwpylewowy w zestawie
- Komunikacja z protokołem „NASA”
- Urządzenie SPI (opcjonalne); zestaw WI-FI (opcjonalny)
- Zasilanie: jednofazowe 220 V – 50 Hz lub trzyczasowe 400 V – 50 Hz
- Sprężarka inwerterowa Twin Rotary – jednostka zewnętrzna
- Możliwość podłączenia dwóch jednostek wewnętrznych (podwójne)

AC100MNC DKH/EU AC100MXADKH/EU	AC100MNC DKH/EU AC100MXADNH/EU	AC120MNC DKH/EU AC120MXADKH/EU	AC120MNC DKH/EU AC120MXADNH/EU	AC140MNC DKH/EU AC140MXADKH/EU	AC140MNC DKH/EU AC140MXADNH/EU	AC160JNC DEH/EU AC160JXADGH/EU
10.00 (3.00-12.00)	10.00 (3.00-12.00)	12.00 (3.50-13.50)	12.00 (3.50-13.50)	13.40 (3.50-15.50)	13.40 (3.50-15.50)	15.00 (4.30-17.30)
3.40 (0.60-4.70)	3.40 (0.60-4.70)	4.60 (0.90-5.50)	4.55 (0.90-5.50)	4.45 (0.80-6.44)	4.45 (0.80-7.90)	5.28 (0.90-6.40)
5,8	5,8	5,7	5,7	3,0 (EER)	3,0 (EER)	2,84 (EER)
A+	A+	A+	A+	-	-	-
10,0	10,0	12,0	12,0	-	-	-
603	603	737	737	-	-	-
11.20 (2.20-15.50)	11.20 (2.20-15.50)	13.00 (3.80-16.50)	13.00 (3.80-16.50)	15.50 (3.50-18.00)	15.50 (3.50-18.00)	17.50 (4.70-19.00)
3.20 (0.46-5.40)	3.20 (0.46-5.40)	3.80 (0.70-5.60)	3.80 (0.70-5.90)	4.54 (0.70-7.36)	4.54 (0.70-7.90)	4.86 (0.80-6.50)
4,0	4,0	4,1	4,1	3,4 (COP)	3,4 (COP)	3,60 (COP)
A+	A+	A+	A+	-	-	-
5,2	5,2	7,4	7,4	-	-	-
1820	1820	2527	2527	-	-	-
1650x235x675	1650x235x675	1650x235x675	1650x235x675	1650x235x675	1650x235x675	1650x235x675
41,4	41,4	41,4	41,4	41,4	41,4	42
26,0	26,0	30,0	30,0	34,0	34,0	37
42/38/34	42/38/34	44/41/37	44/41/37	46/42/38	46/42/38	51/47/44
940x998x330	940x998x330	940x998x330	940x998x330	940x1210x330	940x1210x330	940x1420x330
72	72	77	77	87	87	96
52/54	52/54	54/56	54/56	53/54	53/54	56/58
1, 220-240, 50	3, 380-415, 50	1, 220-240, 50	3, 380-415, 50	1, 220-240, 50	3, 380-415, 50	3, 380-415, 50
-15-50	-15-50	-15-50	-15-50	-15-50	-15-50	-15-50
-20-24	-20-24	-20-24	-20-24	-20-24	-20-24	-20-24
9.52 (3/8") 15.88 (5/8")	9.52 (3/8") 15.88 (5/8")	9.52 (3/8") 15.88 (5/8")	9.52 (3/8") 15.88 (5/8")	9.52 (3/8") 15.88 (5/8")	9.52 (3/8") 15.88 (5/8")	9.52 (3/8") 15.88 (5/8")
50	50	50	50	75	75	75
30	30	30	30	30	30	30
30	30	30	30	30	30	30
50	50	50	50	50	50	50
R-410A	R-410A	R-410A	R-410A	R-410A	R-410A	R-410A
2088	2088	2088	2088	2088	2088	2088
3,00	3,00	3,00	3,00	3,40	3,40	3,50
6,26	6,26	6,26	6,26	7,10	7,10	7,31

## Akcesoria

### Sterowniki indywidualne (opcjonalne)



AR-EH03E



MWR-WE13N



MWR-SH00N



Jonizator  
MSD-EAN1



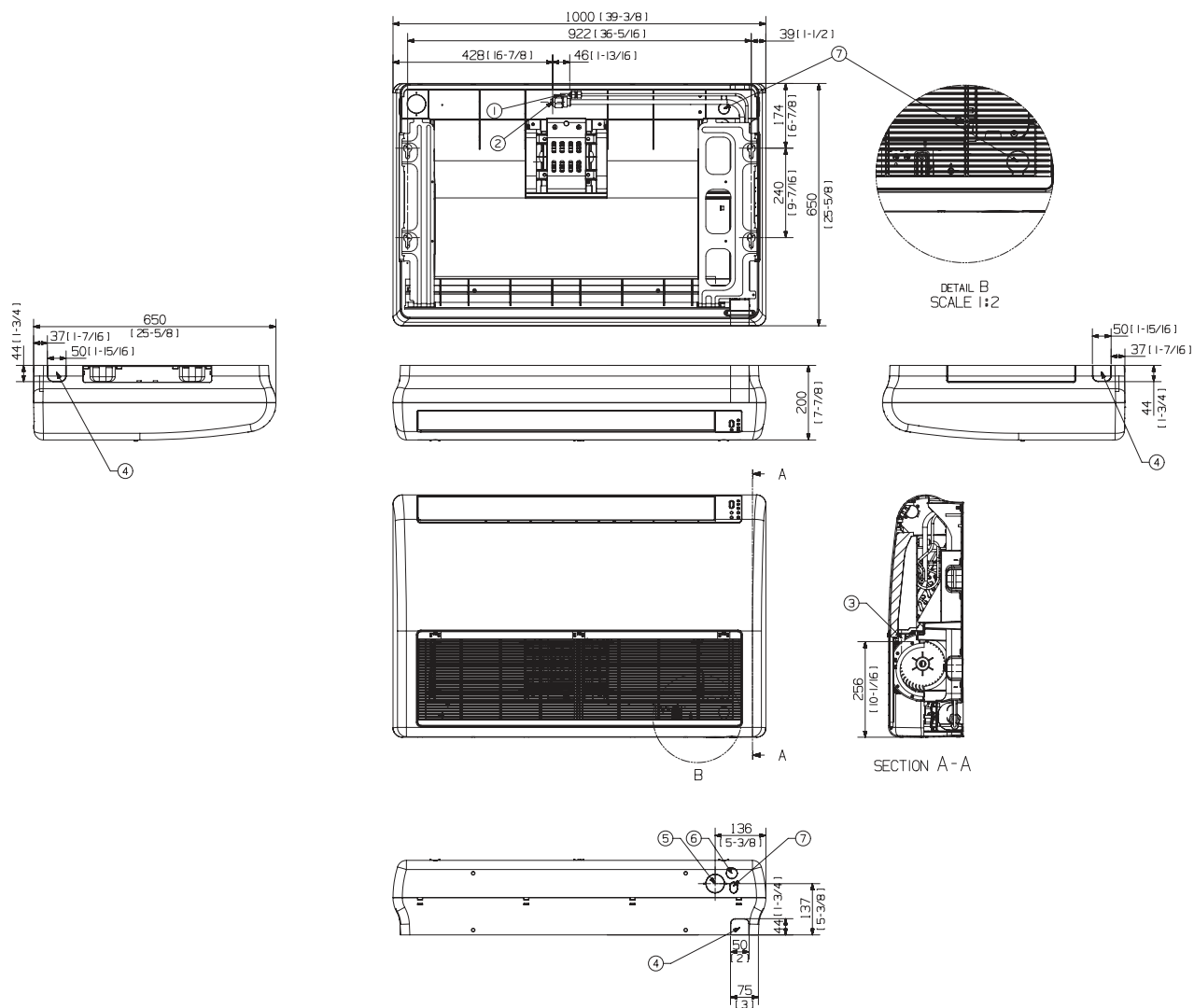
MWR-SH10N

### Inne (opcjonalne)

# Rysunki techniczne

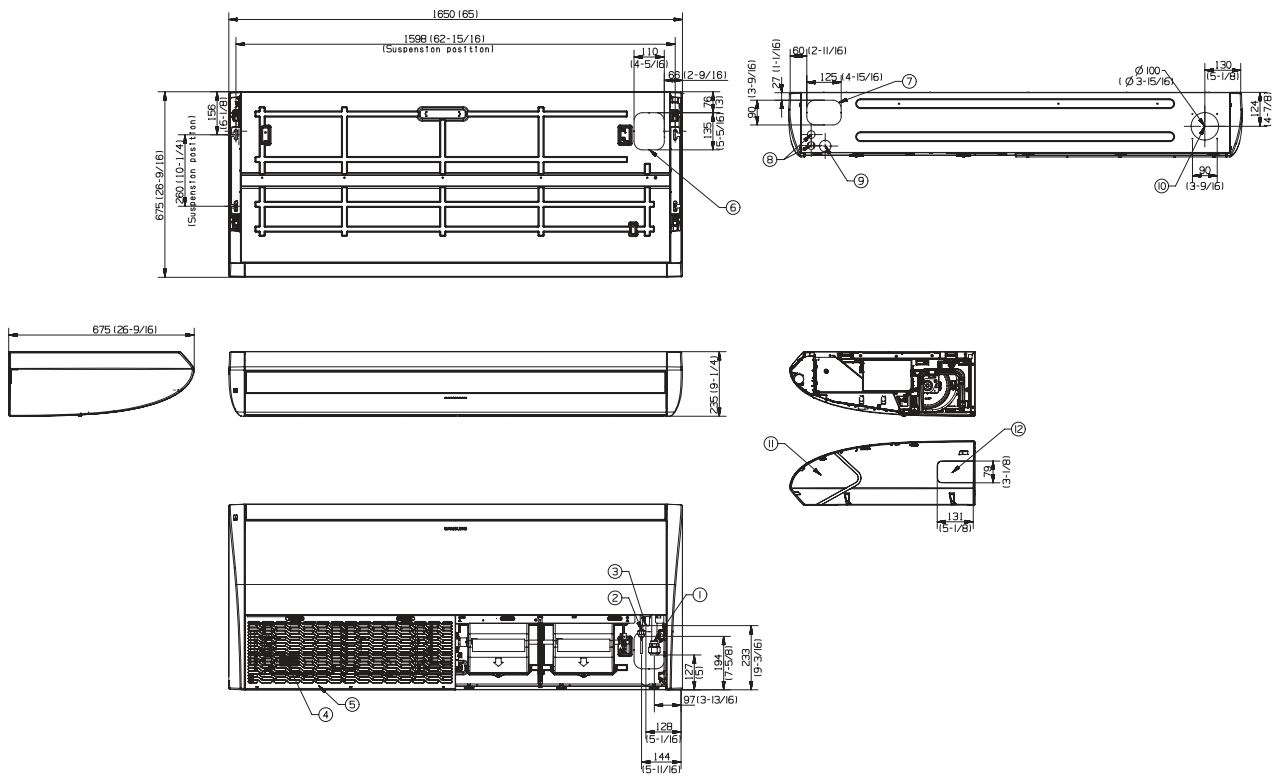
## Podłogowe/sufitowe

AC052/071MNC DKH/EU



Pos.	Nazwa	Model	
		AC052MNC DKH/EU	AC071MNC DKH/EU
1	Rury cieczowe	ø 6,35 mm (1/4")	
2	Rury gazowe	ø 12,7 mm (1/2")	ø 15,88 mm (5/8")
3	Rury odprowadzające skropliny	ID18mm [11/16"] Hose	
4	Podłączenie rur	-	
6	Podłączenie dla powietrza zewnętrznego	ø 50 [2]	
7	Podłączenie rury transportującej skropliny	-	
8	Podłączenie kabli transmisji	-	

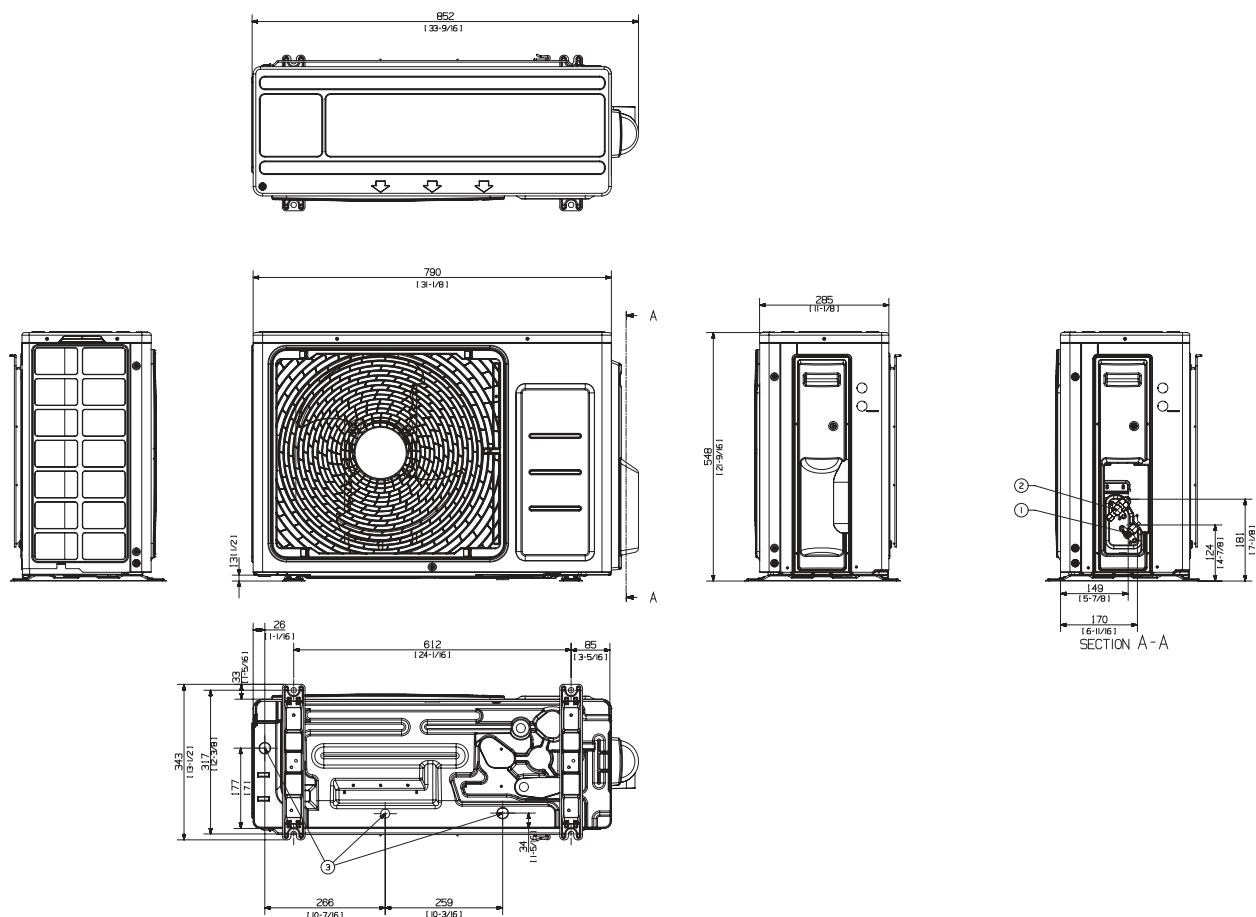
AC100/120/140MNC DKH/EU



Pos.	Nazwa	Opis
1	Rury cieczowe	ø 9.52mm (3/8")
2	Rury gazowe	ø 15.88mm (5/8")
3	Rury odprowadzające skropliny	VP-25 (OD32, 1D25)
4	Filtr	-
5	Pobór powietrza	-
6	Podłączenie rur (przód)	-
7	Podłączenie rur (tył)	-
8	Podłączenie kabli transmisji	ø 28 [1-1/8]
9	Podłączenie rury transportującej skropliny	ø 42 [1-5/16]
10	Podłączenie dla powietrza zewnętrznego	-
11	Pokrywa	-
12	Podłączenie rur (bok)	-

# Uniwersalna jednostka zewnętrzna CAC

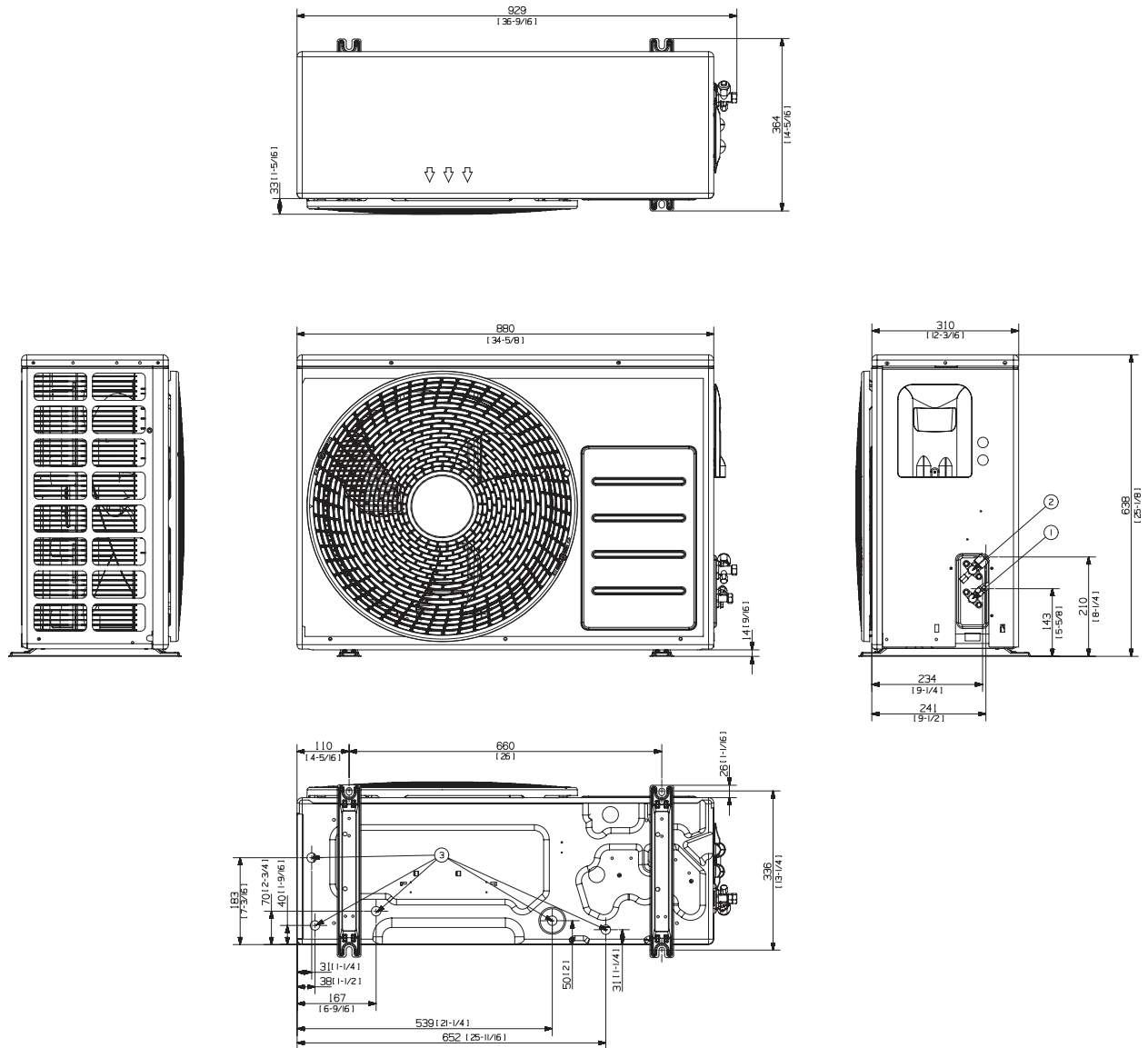
AC026/035MXADKH



Pos.	Nazwa	Opis
1	Czynnik chłodzący rury cieczowe	∅ 6,35mm (1/4")
2	Czynnik chłodzący rury gazowe	∅ 9,52mm (3/8")
3	Otwór odprowadzający skropliny	-

# Uniwersalna jednostka zewnętrzna CAC

AC052/060MXADKH

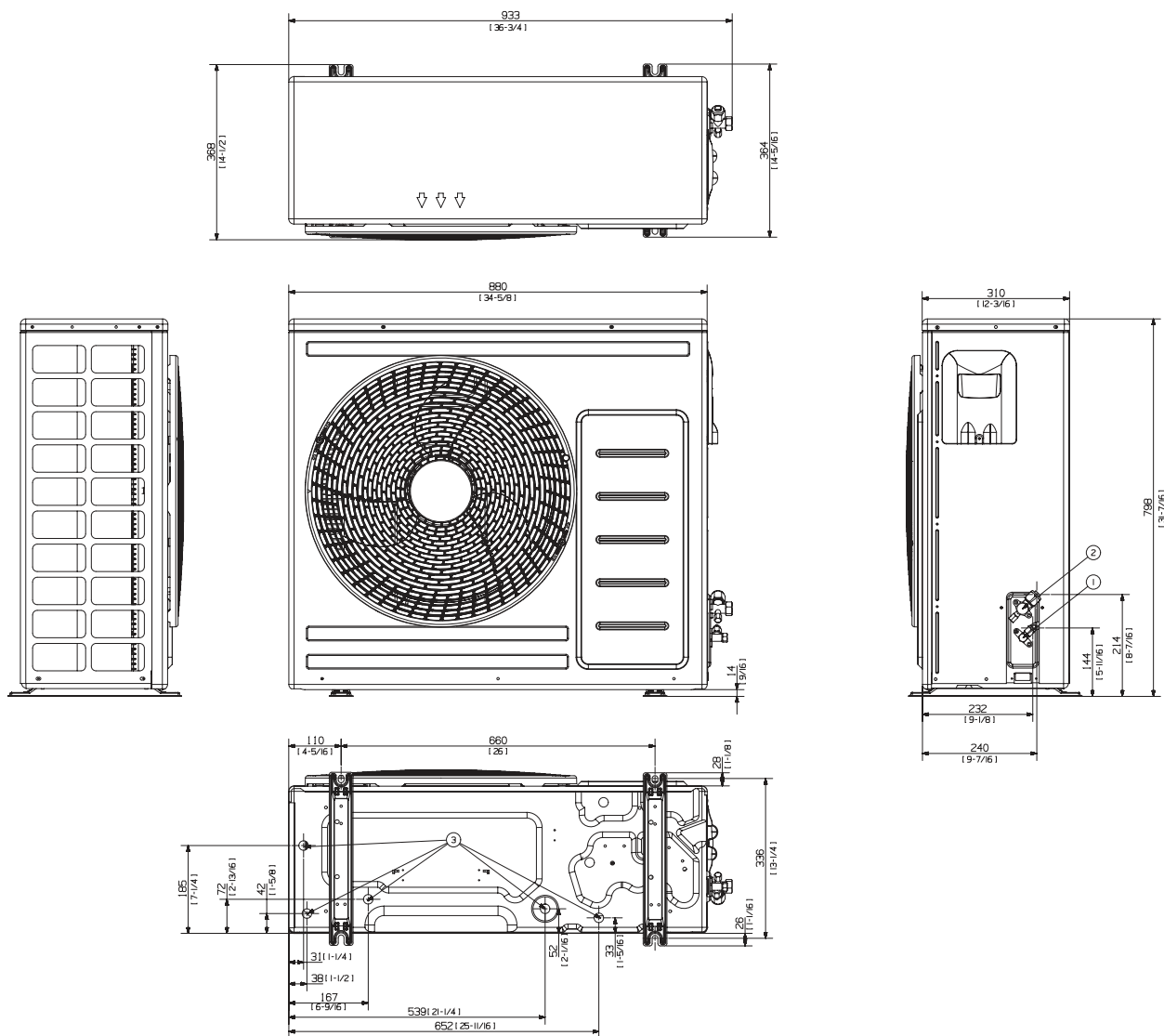


Pos.	Nazwa	Opis
1	Czynnik chłodzący rury cieczowe	ø 6,35mm (1/4")
2	Czynnik chłodzący rury gazowe	ø 12,7mm (1/2")
3	Otwór odprowadzający skropliny	-



# Uniwersalna jednostka zewnętrzna CAC

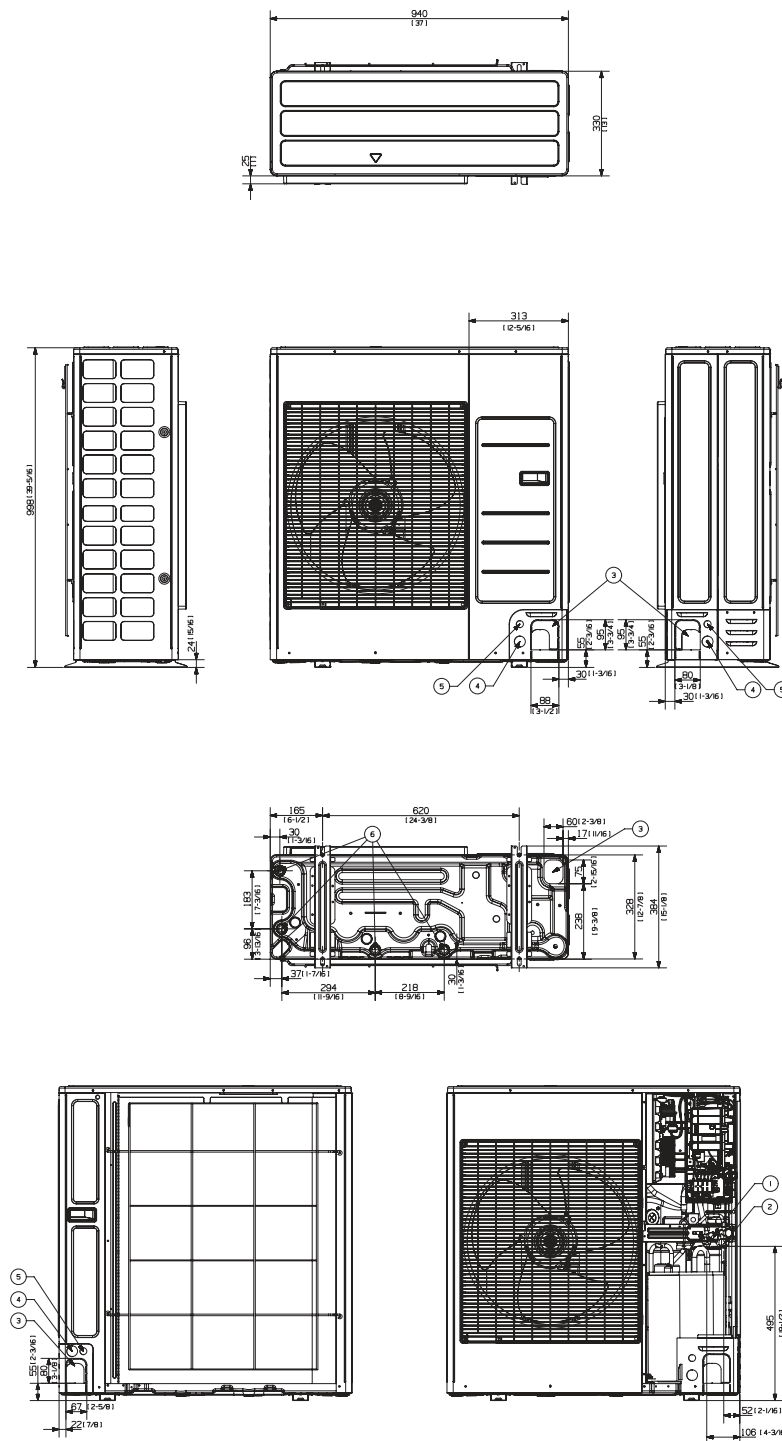
AC071MXADKH



Pos.	Nazwa	Opis
1	Czynnik chłodzący rury cieczowe	ø 6,35mm (1/4")
2	Czynnik chłodzący rury gazowe	ø 15,88mm (5/8")
3	Otwór odprowadzający skropliny	-

# Uniwersalna jednostka zewnętrzna CAC

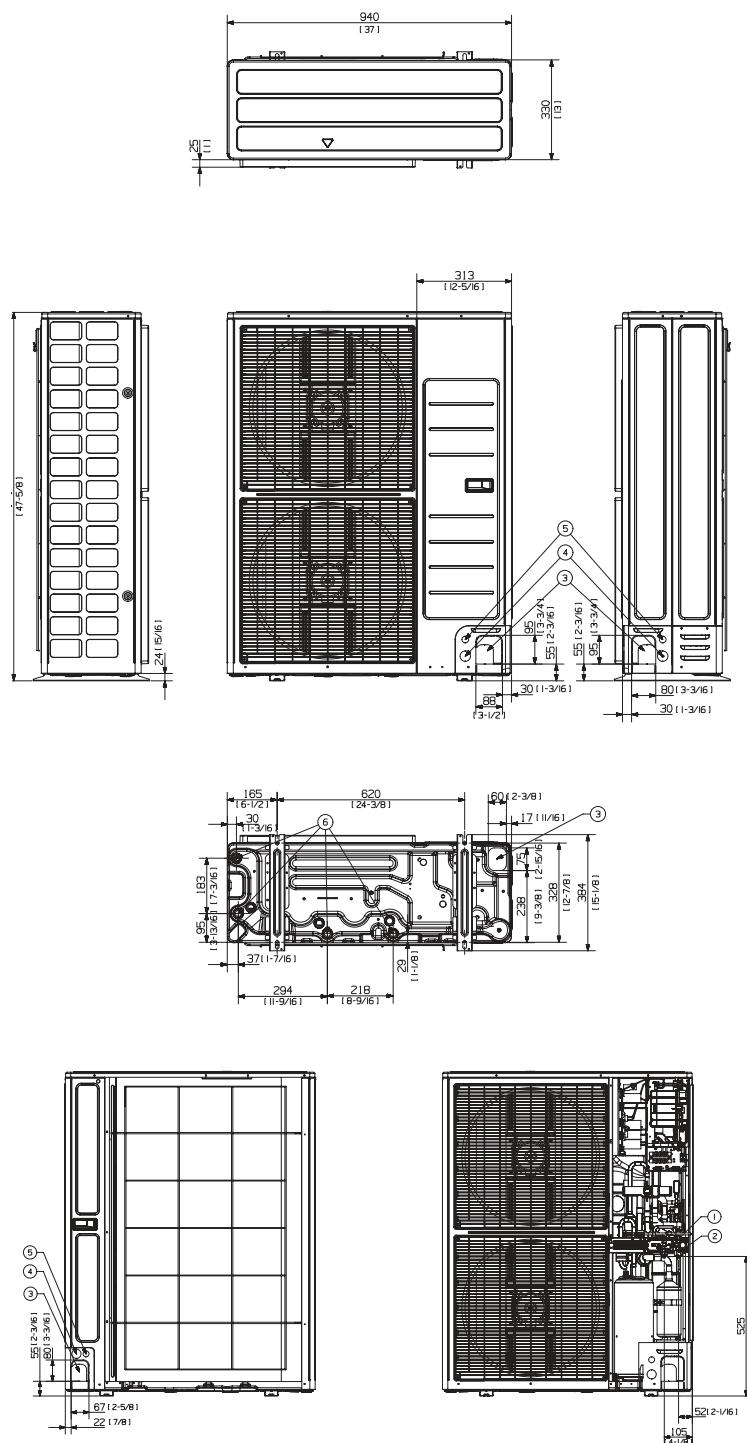
AC090/100/120MXAD\*H



Pos.	Nazwa	Opis
1	Czynnik chłodzący rury cieczowe	ø 9,52mm (3/8")
2	Czynnik chłodzący rury gazowe	ø 15,88mm (5/8")
3	Bezpośredni wąż próżniowy	Przód / Bok / Tył / Spód
4	Przewody zasilania	Przód / Bok / Tył, ø 34mm (1-3/8")
5	Przewody transmisji	Przód / Bok / Tył, ø 22mm (7/8")
6	Otwór odprowadzający skropliny	Połącz z nakładką odprowadzającą (w zestawie)

# Uniwersalna jednostka zewnętrzna CAC

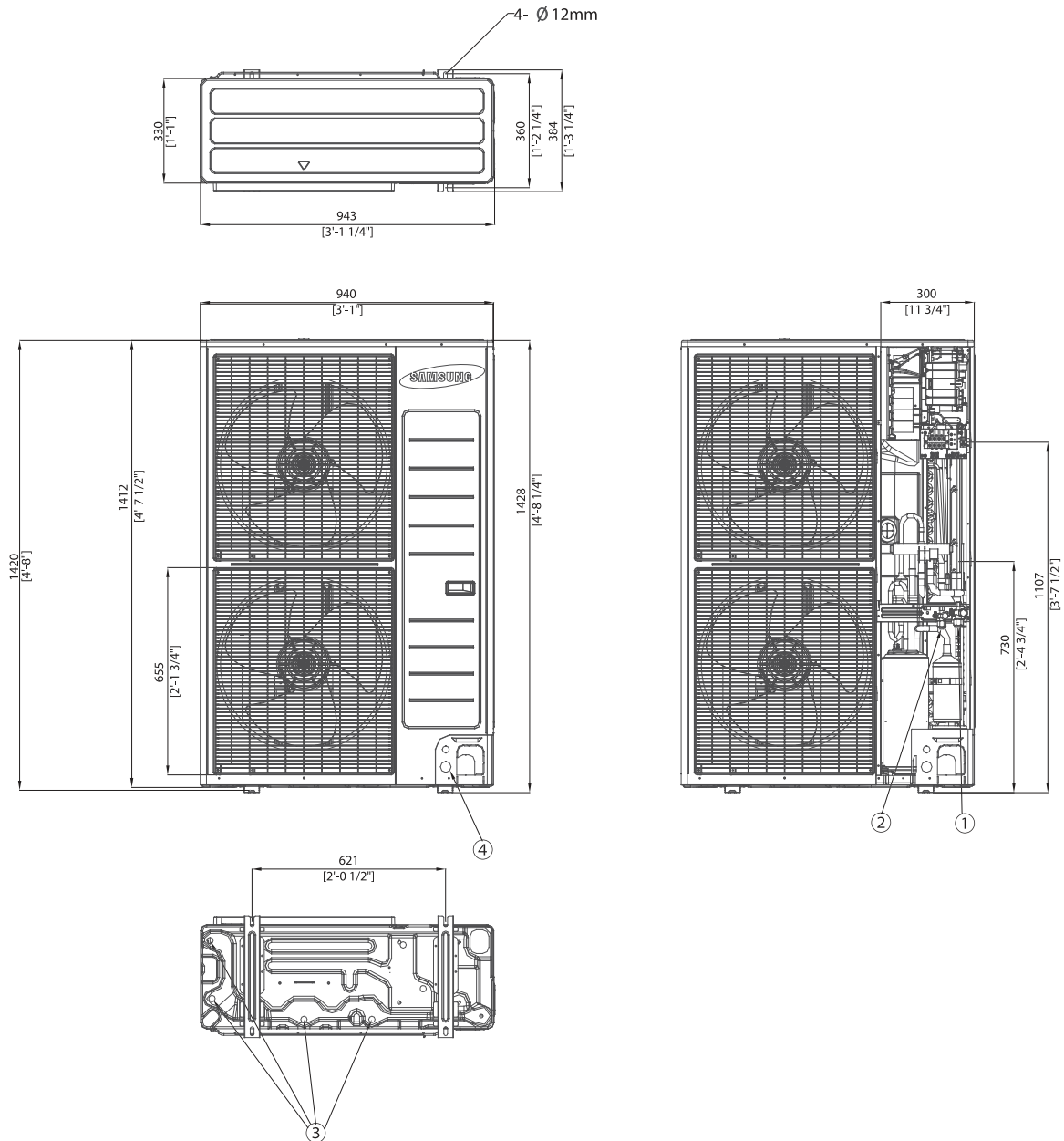
AC140MXAD\*H



Pos.	Nazwa	Opis
1	Czynnik chłodzący rury cieczowe	ø 9,52mm (3/8")
2	Czynnik chłodzący rury gazowe	ø 15,88mm (5/8")
3	Bezpośredni wąż próżniowy	Przód / Bok / Tył / Spód
4	Przewody zasilania	Przód / Bok / Tył, ø 34mm (1-3/8")
5	Przewody transmisji	Przód / Bok / Tył, ø 22mm (7/8")
6	Otwór odprowadzający skropliny	Połącz z nakładką odprowadzającą (w zestawie)

# Duża jedn. zewnętrzna - do jedn. wewn. sufitowej

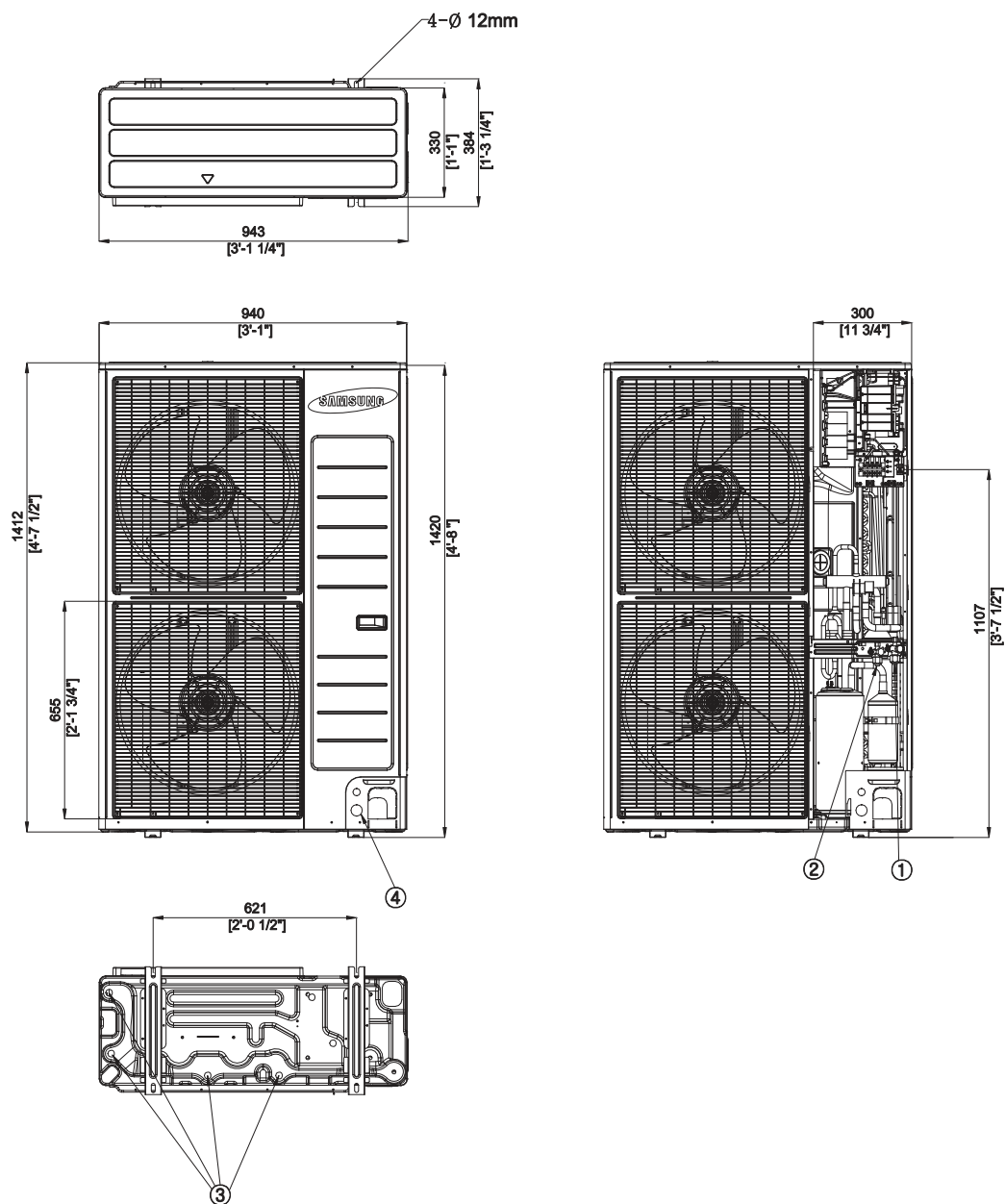
AC160JXADGH/EU



Pos.	Nazwa	Opis
1	Czynnik chłodzący rury gazowe	-
2	Czynnik chłodzący rury cieczowe	-
3	Otwór odprowadzający skropliny	-
4	Przewody zasilania / transmisji	-
5	-	-
6	-	-

# Duża jedn. zewnętrzna - do jedn. wewn. kanałowej

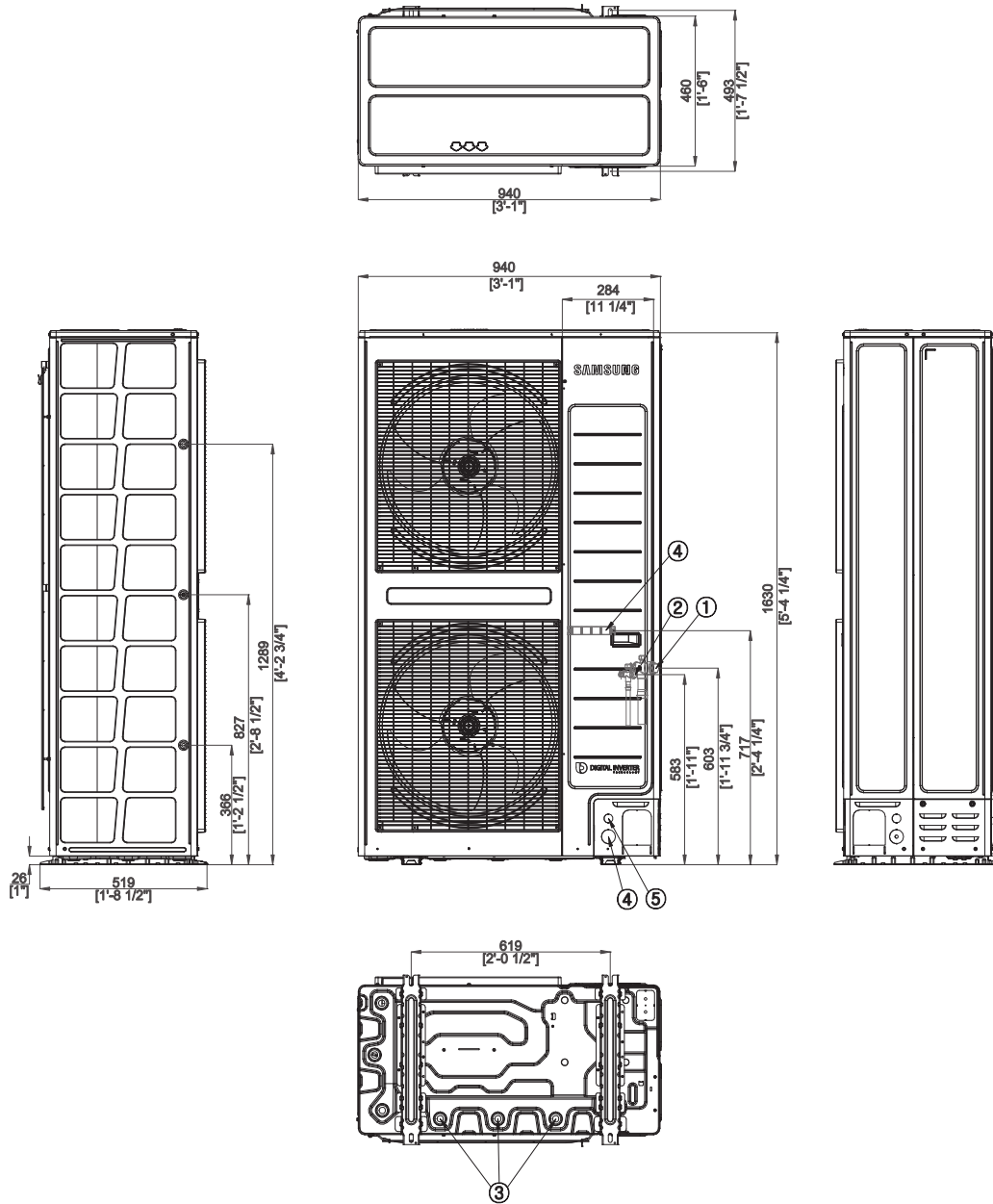
AC180JXAPHN/EU



Pos.	Nazwa	Opis
1	Rury cieczowe	ø 9,52mm (3/8")
2	Rury gazowe	ø 15,88mm (5/8")
3	Rury odprowadzające skropliny	VP-25 (OD32, ID25)
4	Przewody zasilania / transmisji	-
5	Kołnierz wlotu powietrza	-
6	Kołnierz wylotu powietrza	-
7	Drążek poprzeczny	Należy użyć śrub M8-M10 (po 4)

# Duża jedn. zewnętrzna - do jedn. wewn. kanałowej

AC200KXAPH/EU, AC250KXAPH/EU



Pos.	Nazwa	Opis
1	Czynnik chłodzący rury gazowe	-
2	Czynnik chłodzący rury cieczowe	-
3	Otwór odprowadzający skropliny	-
4	Przewody zasilania	-
5	Przewody transmisji	-
6	-	-